

Regensdorf, 11.01.2022  
20052\_Technische Richtlinien Werke-12.0.docx

## Technische Richtlinien Werke 20052



Auftraggeber	Gemeinde Regensdorf, Bereich Werke
Auftrag	20052
Autoren	Jürg Rickli
Korreferat	Werke, Thomas Gubser
Version	11.01.2022
Festsetzung	01.03.2022
In Kraft	01.04.2022

## Inhaltsverzeichnis

1. Allgemeines	3
2. Geltende Unterlagen	3
2.1 Normen und Richtlinien	3
2.2 Unterlagen Gemeinde Regensdorf	4
3. Geometrisches Normalprofil	5
4. Beläge, Belagsfugen	5
5. Abschlüsse	6
6. Private Erschliessung, Parkierung	10
7. Entwässerung	11
8. Kanalsanierung	12
9. Wasserleitung	13
10. Leerrohre	17
11. Fernwärmeleitungen	17
12. Ausrüstungen, Markierungen, Signalisation	17
13. Qualitätsüberwachung	18
13.1 Fahrbahn	18
13.2 Kanalisationsleitungen	18
13.3 Wasserleitungen	18
13.4 Unternehmer	18
14. Kostenvoranschlag / Bauabrechnungen	19
15. Öffentlichkeitsarbeit	19
16. Baustellensignalisationen, Verkehrsumleitungen	19
16.1 Gemeindebaustellen	19
16.2 Kantonsbaustellen	20
16.3 Private Baustellen	20
16.4 Baustellen Zu- und Wegfahrten	20
16.5 Signalisationen	21
17. Zuständigkeiten	21

# 1. Allgemeines

Wenn nichts Spezielles für die Gemeinde Regensdorf in der vorliegenden Richtlinie festgehalten ist, gelten neben den Gesetzen und Verordnungen die Normen und Richtlinien gemäss 2.1 in der entsprechenden Reihenfolge.

Projektentwürfe sind vorgängig der Ausschreibung mit Werke zu besprechen.

Die Submissionsunterlagen sind vor dem Versand an Werke zur Durchsicht und Prüfung abzugeben.

Für Grabarbeiten in öffentlichem Grund ist frühzeitig das „Gesuch um Bewilligung von Grabarbeiten im Gemeindegebiet“ der Werke einzureichen.

# 2. Geltende Unterlagen

Es gelten jeweils die zum Zeitpunkt der Anwendung aktuell gültigen Gesetze, Verordnungen, Normen und Richtlinien.

## 2.1 Normen und Richtlinien

- AFV: Volkswirtschaftsdirektion Kanton Zürich, Amt für Verkehr
- FKS: Feuerwehr Koordination Schweiz, insbesondere „Richtlinie für Feuerwehruzufahrten, Bewegungs- und Stellflächen“
- GVZ: Gebäudeversicherung Kanton Zürich
- SIA: Schweizerischer Ingenieur- und Architektenverein
- SBV: Schweizerischer Brunnenmeisterverband
- SN: Schweizer Norm
- SNV: Schweizerische Normenvereinigung
- SVG: Schweizerischer Verband Geokunststoffe
- SVGW: Schweizerischer Verein des Gas- und Wasserfaches
- VKR: Verband für Kunststoff-Rohre und Rohrleitungsteile
- TBA: Baudirektion Kanton Zürich, Tiefbauamt, Normalien
- TBA: Baudirektion Kanton Zürich, Tiefbauamt, Anlagen für den leichten Zweiradverkehr des Kantons Zürich
- VSA: Verband Schweizer Abwasser- und Gewässerschutzfachleute
- VSS: Schweizerischer Verband der Strassen- und Verkehrsfachleute
- VSU: Verband Schweizerischer Saug- und Spülwagen-Unternehmen

## 2.2 Unterlagen Gemeinde Regensdorf

- Kommunalen Verkehrsplan
- Gebührenverordnung
- Gebührenreglement
- Verordnung über die Siedlungsentwässerungsanlagen (SEVO)
- Verordnung Gebühren Siedlungsentwässerungsanlagen (SEGebVO)
- Verordnung über die Wasserversorgungsanlagen (WVVO)
- Verordnung Gebühren Wasserversorgungsanlagen (WVGebVO)
- Gesuch um Bewilligung von Grabarbeiten im Gemeindegebiet  
<https://www.regensdorf.ch/online.schalter>
- Merkblätter 1-7,  
<https://www.regensdorf.ch/publikationen>
  - Merkblatt 1: Abstände für Bankette, Bepflanzungen und Einfriedungen
  - Merkblatt 2: Hindernisfreie Bushaltestellen ZVV (VBG)
  - Merkblatt 3: Technische Normen Wasserversorgung (Beiblatt Baubewilligung)
  - Merkblatt 4: Standort Hydranten
  - Merkblatt 5: Normalprofil und Grabenauffüllung
  - Merkblatt 6: Vorschriften Aufbrechen und das Wiedereinfüllen von Werkleitungsgräben in Gemeindestrassen (allgemeine Bedingungen)
  - Merkblatt 7: EKZ-Merkblatt über die Erdung des Schutzleiters in Gebäuden

### 3. Geometrisches Normalprofil

Gem. Anhang 5 VErV gilt als Strassengrenze Fahrbahn/Gehweg inkl. Bankette.

Die Grenzabstände gemäss Merkblatt 1 „Abstände für Bankette, Bepflanzungen und Einfriedungen“ sind einzuhalten.

#### Bankett

- Fahrbahn:  $b = 0.50$  m von Strassenrand (Lichtraumprofil) gemäss Abstandsvorschriften der Gemeinde Regensdorf
- Gehweg:  $b = 0.30$  m von Strassenrand (Lichtraumprofil) gemäss Abstandsvorschriften der Gemeinde Regensdorf
- Ausbildung Bankett mit gebrochenem grauem Kies 0/16mm (z.B. Netstalerkies oder Zingelkies)
- Kandelaber bei Gehwegen in Abschluss versetzen, bei Fahrbahn ohne Gehweg hinter Bankett
- Hydranten und Signalisationen ausserhalb Lichtraumprofil anordnen

#### Fahrbahnbreiten

- Zwischen Fahrbahnrand und Mittelinsel mind. 3.30 m (Winterdienst), bei längeren Inseln ( $> 10$  m) gemäss SN 40 212 3.50 m (bei hohem Anteil Schwerverkehr einschliesslich öffentlicher Verkehr und/oder leichtem Zweiradverkehr  $b = 4.20$  m)
- Gemäss VBG für Bus  $b \text{ min } 3.25$  m  $\Rightarrow$  Winterdienst massgebend  $b = 3.30$  m

### 4. Beläge, Belagsfugen

#### Aufbautypen für Oberbau

- Erschliessungsstrasse, Oberbautyp T2  
7 cm ACT 22 N, 3.0 cm AC 8 N  
bei grosser Steigung AC 11 N 3.5 cm (Rauigkeit besser)
- Sammelstrasse, Oberbautyp T3  
9 cm ACT 22 N, 4.0 cm AC 11 N
- Gehwege, Oberbautyp T1  
5 cm ACT 16N (bei Überfahrten 6 cm), 2.5 cm AC 8 L  
bei grosser Steigung AC 11 L 3.5 cm (Rauigkeit besser)  
bei Gehwegüberfahrten: 6 cm ACT 22N, 2.5 cm AC 8 N

In Absprache mit Bereich Werke können aufgrund der Verkehrsbelastung eine höhere Verkehrslastklasse oder auch andere Belagstypen (z.B. Ökobeläge, lärmarme Beläge) gewählt werden. Die Gemeinde möchte zukünftig Ökobeläge (Binder- und Tragschicht) bevorzugen. Nach Rücksprache mit Bereich Werke können auch weiterhin Primärbeläge eingebaut werden.

## Belagsflicke

- Belagsaufbau richtet sich nach den „Allgemeinen Bedingungen für das Aufbrechen und das Wiedereinfüllen von Werkleitungsräben in Gemeindestrassen“ sowie auf die oben erwähnten Aufbautypen und andererseits der vorhandenen Belagsstärke. Sollte in 1-2 Jahre die Strasse saniert werden, befindet sich der Belag in einem schlechten Zustand, oder handelt es sich um einen Flurweg, kann auch ein einschichtiger Belag (ACT 16N oder AC TDS) eingebaut werden. Der Belagseinbau hat in grösseren, rechteckigen Flächen zu erfolgen. Ist die Breite des verbleibenden Belages auf einer oder beiden Seiten der Instandstellungsfläche kleiner als 50 cm, so muss der Belag dieses schmalen Streifens entfernt und zusammen mit der übrigen Fläche erneuert werden.

## Fugenausbildung

- Fuge ACT zu AC um min. 10cm versetzt  
AC: Fugenband mit Profilnase (z.B. Denso TOK-Band SK Mark)  
AC T oder AC B: Fugenpaste  
Schachtabdeckungen Fugenband (guter Verbund Asphalt/Guss) oder bei höhenverstellbaren Deckel mit Fugenvergussmasse
- **Schlämme:** Belagsrand nur bei abgerandeten Stellen mit Schlämme anstreichen

## Bushaltstellen

- Typ Asphalt gemäss TBA 203  
Typ Beton gemäss TBA 206  
Typ Beton oder Asphalt ist vor Projektierungsbeginn mit dem Bereich Werke abzuklären.

## Graben

Bei Graben im Strassenbereich ohne Belagserneuerung ist gleichzeitig die Trag- / Binder- und Deckschicht einzubauen.

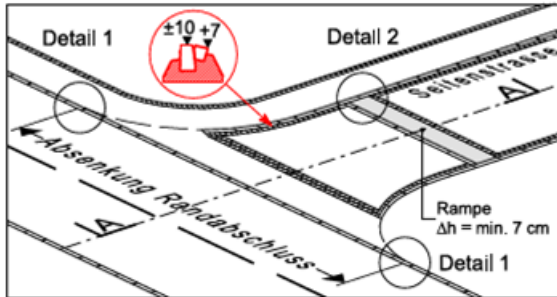
# 5. Abschlüsse

## Anschlag / Fugen / Versetzdetaills

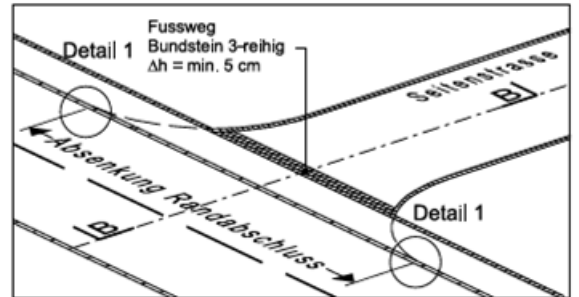
- Randstein 12-15 / 25 cm mit Anschlag = 10 cm TBA 651/652
- Bei Einfahrten / Überfahrten und Kehrriech-/ Containerstandplätzen  
Anschlag = 2/3 cm, kein Abspitzen der Randsteine TBA 651/652

- Gehwegüberfahrten gemäss TBA 211/212  
TBA 211 Trottoirüberfahrten mit und ohne Fusswege:

Einlenker mit Fussweg in Seitenstrasse

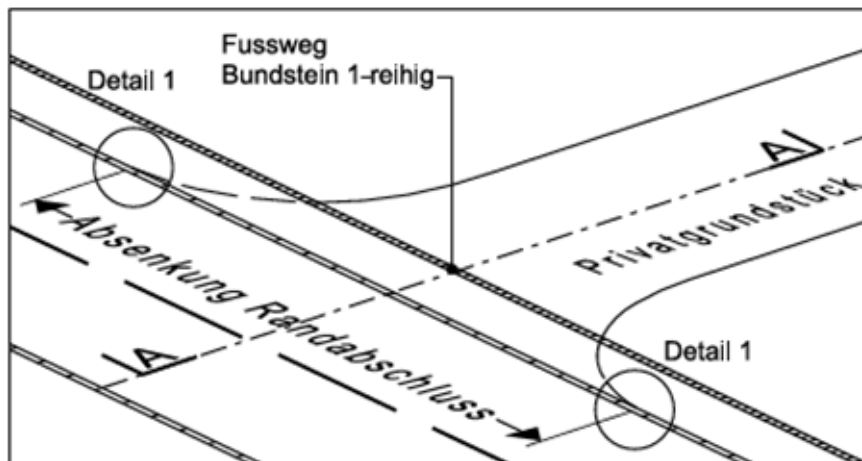


Einlenker ohne Fussweg

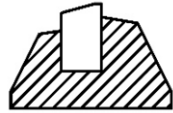


TBA 212 Trottoirüberfahrten in Privatgrundstücken:

## Einlenker in Privatgrundstück



- Bei Überfahrten mit hoher Belastung kann beim Fahrbahnabschluss auch ein Spezialstein SN12 mit schräg bearbeiteter Oberfläche verwendet werden (mit oder ohne Wasserstein).





- bei Bushaltestellen: Kasseler-Bordstein, Anschlag = 22 cm mit taktiler Markierung, Manövriertfläche  $\geq 2.0\text{m}$



bei Anschlag = 16 cm Manövriertfläche  $\geq 2.9\text{ m}$  auf der ganzen Fahrzeuglänge, mindestens jedoch auf einer Länge von 4.0 m

- Bundstein Gehweg Schalenstein Typ 12 TBA 611
- Fussgängerüberquerungen Anschlag = 3 cm horizontal TBA 612B/613
- Radfahrerquerungen Anschlag = 0/4 cm TBA 251
- Bordstein Anschlag = 2/3 cm (nicht 5 cm gerade) TBA 612
- Bord-/Wasserstein Anschlag = 2/3 cm (nicht 5 cm gerade) TBA 613
- Fugen Randsteine / Stellplatten  
mit frostausalzbeständigem Zementmörtel „SAMCO 88 oder gleichwertig“  
Ausfugen, Fugenbreite min. 10 mm,  
Dilatationsfuge alle max. 15.00 m, Fugenbreite mind. 15 mm, Fuge mit  
Fugenmasse ausfüllen, siehe SN 40 481a
- Bestehende Fugen in Absprache mit Werke auffräsen und ausfugen
- Gerade Seite der Bund-/Wassersteine auf Belagsseite (gerade Linie)

## Material / Typ

- Schalensteine: Granitsteine verwenden
- Verzicht auf Wasserstein bei Längsgefälle  $> 1\%$
- Bord- und Wassersteine: entfernte Schalensteine (auch Porphyr) bei gutem Zustand (keine Frostschäden und Abplatzungen) und geringem Ausmass wieder versetzen
- bei grösseren Ausmassen, wenn aus Kostengründen möglich, z. B. bei Strassenunterhalt ersetzen durch Granitschalensteine Typ 12 Oberfläche gestockt (Mehrpreis gegenüber Reinigung ca. Fr. 25.00/m<sup>1</sup>)

- Randsteine: wenn immer möglich (auch bei kleineren Abplatzungen) wiederversetzen. Bei Rissen, grossen Abplatzungen Ersatz Randstein
- Bei nachträglicher Gehwegabsenkung Randstein neu setzen mit  $A = 2/3$  cm, kein Abspitzen der Steine
- SN 8 bei Rabatten (keine SN 4/6)
- Randsteine: Trittläche gleitsicher (mit geflammter Oberfläche) Mittelinsel gemäss TBA 251, ca. 15 – 20 cm Wandkies 0-63 mm, PP-Vlies (LoHa Bändchengewebe Typ 31/30 oder gleichwertig), Oberfläche mit 5 cm Netstaler- oder Zingelkies (siehe auch Ziff 3. Bankett), Pflanzen durch Werkhof



- Bettung / Fundament: Kein RC-Beton

## 6. Private Erschliessung, Parkierung

Neben der vorliegenden „Technischen Richtlinie Werke“ gelten im Speziellen folgende Schweizer Normen:

- 700.4 Verkehrserschliessungsverordnung (VErV)
- SN/VSS 40 090b „Sichtweiten“ für Sichtweiten in Kurven
- SN/VSS 40 273a „Knoten“ für Sichtverhältnisse in Knoten und Ausfahrten
- SN/VSS 40 291a „Parkieren“ für Parkieranlagen

## 7. Entwässerung

Die Gruppen resp. Klassen der Schachtabdeckungen (A14, B125, C250, D400) richten sich nach TBA 320.

### Gussroste

- Auswechseln von alten Gussrosten ohne Neoprengummi  
⇒ mit neuen Klemmrosten C400BGS 680-10 mit Neoprengummi (wenn nötig mit Rahmen 680-20) und neuen BK 70, BK C250 oder BK Universal BK B125, siehe z.B. Creabeton Betonkragen Typ BK F3001
- nur Höhersetzen von "abgesackten", jedoch noch guten Gussrosten mit Betonkragen-Aufsatz zu Betonkragen Typ Universal BK B125 (4-8 cm Stärke), siehe z.B. Creabeton Betonkragen Typ BK F3001

### Gussdeckel

- Auswechseln von alten 10-to Gussdeckel in Fahrbahn  
⇒ mit BGS-Deckel (BG N180, BGN190[mit Ventilationsöffnung] mit Betonkragen D400) so dass bei einer evtl. späterer AC-Sanierung die BGS-Deckel auf die Tragschichtoberfläche versetzt und anschliessend auf die AC-Fläche "hochgezogen" werden können.
- Schachtdeckel in Fusswegen/ PW-Parkflächen / Vorplätzen unbedingt Deckel B125 mit **breitem** Rahmen verwenden BGS 115 (mit Rahmen „C“)
- Gussdeckel mit Ventilationsöffnungen bei Vereinigungsschächten versetzen In Fahrbahngebiet ohne Schlammeimer
- in Kulturland Gussdeckel mit Brunnenring ca. 0.40-0.50 m stark umbetonieren, Gefälle nach aussen (auch gebrauchte Deckel können versetzt werden)
- beschriftete Deckel gemäss BGS-Beschriftungstabelle verwenden

### Schächte

- Kontrollschacht: Centub-Schachtringe mit Dichtungen (oder gleichwertiges Produkt), keine Kunststoffschächte
- Schachtgrösse: Tiefe bis 1.50 m Tiefe NW 600/800, ab 1.50 m Tiefe, Leitung  $\varnothing \leq 400$  mm und ab 3 Einläufe NW  $\geq 1'000$
- Schachthals  $\varnothing 600$  mm max. Höhe 60 cm ab OK Deckel, ansonsten Konus anpassen/erhöhen
- Strassenablauf: SA  $\varnothing 700$  mm oder  $\varnothing 600 / 800$  mm
- Tauchbogen mit Handgriff, in Kunststoff
- Schachtleitern: Typ MSU 1105 mit Flanschkonsolen Typ 8105 oder gleichwertig, Einsteighalterung Typ MSU 3104 oder gleichwertig, Material: Aluminium ohne Beschichtung  
Bei Tiefe > 1.20 m (OK Deckel bis OK Bankett) muss eine Leiter versetzt werden.

- Steigeisen Typ MSU 350 oder gleichwertiges Material: Aluminium ohne Beschichtung
- Bankett scheidelbündig ausbilden mit 10% Gefälle

### Rohrmaterial / Bettung

- Alle Rohrverbindungen müssen dicht sein
- Nur PP verwenden, auch für Ableitungen SA, kein PVC oder HDPE  
normale Bettung Profil U4/V4
- In Schutzzonen gemäss entsprechenden Schutzzonenreglement verschweisste PE (Stumpfschweissen) verwenden
- Ab Ø 300 mm – 500 mm in Absprache mit Werke SBR-Rohre verwenden, normale Bettung U2A/V2A
- Bei minimaler Überdeckung statischer Nachweis notwendig
- Beton: RC-Beton
- Fugen mit Styroporeinlagen bei Centub-Leitungen

### Private Liegenschaftsentwässerung

- Die Liegenschaftsentwässerung muss vor Baubeginn bewilligt sein.
- Seitliche Anschlüsse in Betonrohre müssen im oberen Drittel mit einer Kernbohrung dicht mit einem Anschlussstück ausgeführt werden. Der Anschluss darf nicht ins Rohrprofil einragen. Weitere Vorgaben nach SN 592'000:2012, Kapitel 5.5.  
Der Anschluss ist durch den Gemeindeingenieur abzunehmen.
- Nach Absprache ist nach Abschluss der Bauarbeiten die öffentliche Haltung mit Kanal-TV zu prüfen.

## 8. Kanalsanierung

Die VSA-Richtlinie „Qualität in der Kanalisation“ (QUIK) gilt für Materialien, Produkten und Systemen, die für die Reparaturen und Renovierung von öffentlichen und privaten Entwässerungsanlagen. Die Vorgaben der QUIK-Richtlinie sind zwingend einzuhalten und umzusetzen.

Die Instandsetzungs- und Sanierungsverfahren müssen über einen «VSA-Eignungssattest» verfügen.

Alle eingesetzten Materialien sind eindeutig zu benennen. Es dürfen nur die in den Zulassungsprüfungen untersuchten Materialien zur Anwendung kommen.

### Öffentliche Leitungen

- Partliner oder Quick-Lock können für Kanalsanierung verwendet werden
- Inliner:  
Nadelfilz-Inliner mit Epoxidharz (Aushärtung mit Wasser) oder  
Glasvlies-Inliner mit Polyesterharz (Aushärtung mit UV-Lampe)

## Private Liegenschaftsentwässerung

Das Vorgehen richtet sich nach dem Prozess „Kanal TV-Aufnahmen“ der Gemeinde.

# 9. Wasserleitung

## Allgemeines

- Es dürfen nur SVGW-zugelassene Rohre, Armaturen und Formstücke verwendet werden.
- Die Lebensdauer der Rohre hat min. 50 Jahre zu erreichen.
- Neuanlagen oder Ersatz von Leitungen und Armaturen müssen kompatibel zum bestehenden Rohrleitungsnetz sein.

## Rohrverbindungen

- Alle Rohrverbindungen müssen schubgesichert sein.
- Sämtliche Verbindungen und Schubsicherungen müssen für Rohre und Formstücke identisch sein.
- Es sind formschlüssige Verbindungen mit Schweissraupe zu verwenden, welche elektrisch nicht längsleitend sind.
- -Bei Rohrschnitten sind Klemmringe zu verwenden, welche optional elektrisch nicht längsleitend sind.
- Es sind nur innenliegende Schubsicherungen mit 2-kammrigem System zugelassen. Im Bedarfsfall muss die Verbindung mittels einfachen Werkzeugen mit geringem Zeitaufwand schnell möglich sein. Nach Fertigstellung der Verbindung müssen die Röhren und Formstücke bei DN 80-150 mm bis max. 5° und bei DN 200 – DN 300 mm max. 4° abgewinkelt werden können.

## Wasserbezug, Bauwasser

- Wasserbezug nur über Wasserzähler, welcher bei der Wasserversorgung bezogen werden kann.
- Die Bauwasserabgabe hat gemäss „Technische Normen Wasserversorgung (Beiblatt Baubewilligung)“ zwingend mit einem Schacht zu erfolgen.

## Rohrmaterial

- Für Haupt- und Verbindungsleitungen keine PE-Leitungen verwenden. Bei der Grabenauffüllung können die PE-Rohre oval verformt werden (erschwert nachträgliche Rohrreparatur / Einbau von Formstücken). Die Qualität der Bettung ist entscheidend für die Langlebigkeit der PE-Leitungen und muss kontrolliert werden. Weiter dauert die Verarbeitungszeit inkl. Schweissen zu lange, so dass der Bauablauf mit duktilen Gussrohren einfacher und wirtschaftlicher ist. Während dem Schweissvorgang darf im Rohr innen und aussen kein Wasser auftreten. Das Schweissen ist temperaturabhängig (Winter!).
- Bei duktilem Gusseisen muss der Innenschutz mit einer Zementmörtelauskleidung nach DIN 2880 (Hochofenzement oder gleichwertig) und der Aussenschutz mit einem Zinküberzug (mind. 200 g/m<sup>2</sup>) mit Faser- Zementmörtelumhüllung ausgeführt sein.
- Bei Rohrschnitten muss der Aussenschutz leicht und ohne Beschädigungen des Zinküberzuges und des Gussrohres vom Rohr abgeschält werden können.
- Bei grabenlosen Verfahren können PE-Leitungen PN 16 mit Schutzmantel verwendet werden
- für Hauptleitungen  $\geq$  DN 125 mm:  
duktiler Guss, innen und aussen zementmörtelbeschichtet (FZM oder gleichwertiges Produkt) mit BLS-Steckmuffenverbindungen  
Korrosionsschutz bei Steckmuffenverbindungen: Gummimanschetten für Muffen oder bei Zusammenschlüssen Schrumpfschläuche
- für Hauszuleitungen  $<$  DN 125 mm:  
PE-100 RC mit Schutzmantel aus PP SDR 11/S5 (PN16), Stangenrohre verwenden (keine Rohre ab Rollen)
- Verbindung in Absprache mit Wasserversorgung mit Schweissmuffen oder Stumpfschweissen (Spiegelschweissung)
- Verarbeitung PE-Rohre: Der Verarbeiter muss über einen Schweisserpass des Verbandes Kunststoff-Rohre und –Rohrleitungsteile (VKR) verfügen
- Leitungsbögen nicht hinterbetonieren

## Formstücke

- für Hauptleitungen  $\geq$  DN 125 mm:  
duktiler Guss, innen und aussen mit einer Epoxidharz-Beschichtung von mindestens 250  $\mu$ m mit BLS-Steckmuffenverbindung oder gleichwertig
- für Hauszuleitungen  $<$  DN 125 mm:  
PE-100 RC mit Schutzmantel aus PP SDR 11/S5 (PN16) mit Schweissmuffen oder Stumpfschweissung (Spiegelschweissung) oder Zack-Verbindung zwingend mit Stützhülsen (Hawle oder gleichwertiges Produkt)
- Formstücke nicht hinterbetonieren

## Armaturen

- Alle Armaturen sollen durch den Sanitär geliefert werden

- Schieber Hawle mit BLS Muffen (oder gleichwertiges Produkt), Klappen in Absprache mit der Wasserversorgung verwenden
- Anschlüsse für Hauszuleitungen < DN 125 mm:
  - Bei Neubauten Uni1 einbauen (infolge Druckverluste und voller Rohrquerschnitt für Hausanschluss)
  - Nachträgliche Anschlüsse gemäss W3 der SVGW, seitliche Anbohrungen nur in Ausnahmefällen sowie nach vorgängiger Absprache mit Wasserversorgung nur für nachträgliche Anschlüsse verwenden (Hawle mit 50 mm Bohrung) Anbohrschellen (Hawle oder gleichwertiges Produkt) mit Absperrorgan Hawle-Schieber (oder gleichwertiges Produkt) mit PE-Stutzen
- Schiebergarnitur: entsprechend gleiches Produkt wie beim Schieber verwenden (Hawle oder EWE oder gleichwertiges Produkt)
- Schieberkappen für Haupt- und Hauszuleitungsschieber: Hawle Grösse 1 (Ø 165 mm) (EasyLift)  
Schieberkappen ausserhalb des Strassenbereichs (in Rabatte / Wiese / Kulturland) mit Versenkungsschutz (Aluminiumdeckel)
- Armaturen nicht hinterbetonieren
- Hydranten: Hinni Serie 6000 OT (Schutzdeckel Rot, Aufsatzrohr grau, Fundamentring rot) (oder gleichwertiges Produkt)
- Oberteil DN 125 mm mit 2x75 mm Stutzen, Fundamentring rot, Oberteil durchgehend emailliert
- Unterteil: Höhenverstellbar DN 125 mm mit Doppelabsperrung, Einlaufbogen mit BLS-Steckmuffe oder (Schraubmuffe)  
Unterteil durchgehend emailliert  
Maximale Länge der Zuleitung zu den Hydranten gemäss W4 der SVGW.  
Ansonsten muss ein Verbraucher (Hauszuleitung) am Hydrantenfuss angeschlossen werden.  
Rund um den Hydrant ist ein Steinkranz zu verlegen.
- Hydrantenfuss einbetonieren

## Hauswasseranschluss, Hauseinführung

- Der Hauswasseranschluss muss vor Baubeginn bewilligt sein.
- Hauseinführungsstücke verwenden (z.B. Hawle oder gleichwertig)
- Bei Sanierung Hauszuleitung elektrische Erdung in Absprache mit EKZ von Wasserleitung abhängen ⇒ EKZ-Merkblatt beachten
- Im Fall von Ersatzbauten von Hausanschlussleitungen im Rahmen von Strassenbauprojekten ist die Dimensionierung der Hausanschlussleitung durch das projektierende Ingenieurbüro in Zusammenarbeit mit der Eigentümerschaft zu überprüfen. Die Dimensionierung der neu erstellten Hausanschlussleitung erfolgt nach den aktuell gültigen Normen.

## Graben

- Verlegetiefe: Rohrsohle T 1.40 m unter Terrain (Aushubtiefe 1.50 m inkl. 10 cm Betonkies oder Sand)
- Rohrumhüllung:  
für aussen zementbeschichtete Rohre, Grabensohle mindestens 10 cm und Einbindung bis  $\frac{1}{2}$  Rohrhöhe mit Betonrundkies 0-16mm (kein gebrochenes Material)  
für nicht zementbeschichtete Rohre komplett mindestens 15 cm Umhüllung mit gewaschenem Betonkies 0-16 mm  
für PE-Rohre: Umhüllung mindestens 15 cm gewaschener Sand 0-8 mm
- Warnband ca. 50 cm unter Terrain verlegen, Lieferung durch Rohrnetzmonteur / Sanitär, Verlegen durch Bauunternehmung im Zuge der Grabenauffüllung

## Grabenloser Leitungsbau

- Hauszuleitungen können auch mittels gesteuertem Pressbohrsystem mit PE-100 RC mit Schutzmantel aus PP SDR 11/S5 (PN16) erstellt werden.
- Hydrantenleitungen können mittels Zug-Berst-Verfahren mit duktilen Gussrohren, innen und aussen zementmörtelbeschichtet (FZM oder gleichwertiges Produkt) mit entsprechend stärker dimensionierten BLS-Steckmuffenverbindungen ausgewechselt werden.  
(Korrosionsschutz bei Steckmuffenverbindungen: Gummimanschetten für Muffen oder bei Zusammenschlüssen Schrumpfschläuche).  
Jedoch ist wo möglich die Bauweise im offenen Graben zu bevorzugen.

## Organisation Ersatz Hauszuleitung

- Der Ablauf für den Ersatz einer Hauswasserzuleitung hat gemäss dem Prozess „Erneuerung private Hauszuleitung“ der Gemeinde Regensdorf zu erfolgen.
- Das Schreiben an den Eigentümer / Verwaltung mit Kostenschätzung hat gemäss Vorlage „Kostenschätzung WL private HA Neubau-Ersatz“ zu erfolgen. Die Gebühren richten sich nach dem Gebührenreglement.
- REGLIS  
Die Leitungslage ist durch den Gemeindeingenieur mit den entsprechenden Attributen im REGLIS nachzuführen

## Druckprüfung, Inbetriebnahme

- Druckprüfung nach SVGW W4 „Richtlinie Druckprüfungsverfahren von Rohrleitungen für Trinkwasser“ müssen mit Druckschreiber dokumentiert werden
- Inbetriebnahme von Leitungen:
  - $< \varnothing 300$  mm ist im Ermessen der Werke
  - $\geq \varnothing 300$  mm werden vor Inbetriebnahme Wasserproben entnommen und im Labor untersucht



- Reinigung: nach SVGW W1000 „Empfehlung für die Reinigung und Desinfektion von Trinkwasserleitungen“. Bei Verunreinigungen geht die Reinigung / Desinfektion zu Lasten der Sanitärfirma
- Grabenauffüllung:  
ME/EV-Messungen auf Planum und Planie; Anforderungen siehe Fahrbahn

## 10. Leerrohre

Bei allen Grabarbeiten für Wasser- oder Abwasserleitungen ist für die Gemeinde ein Leerrohr PE  $\varnothing$  80 mm auf einer Tiefe von ca. 80cm zu verlegen. Dieses ist einzumessen und im GIS nachzuführen.

## 11. Fernwärmeleitungen

Für Fernwärmeleitungen sind Rohre mit sehr guten Dämmwerten einzusetzen. In Anlehnung an Ziff. 4.8.6 der „Richtlinie für Wasserverteilung, W4, Teil 2 Planung und Projektierung“ der SVGW ist der Abstand zu parallel verlaufenden Wasserleitungen generell  $\geq 1\text{m}$  zu wählen. In begründeten Fällen darf dieser in Absprache mit Werke örtlich auf 0.5m verkleinert werden, sofern sich dadurch keine thermischen Einwirkungen auf die Wasserleitung ergeben. Ansonsten sind in Absprache mit Werke zu Lasten des Verursachers besondere Massnahmen an der Wasserleitung zu treffen (z.B. Isolation).

Die Fernwärmeleitung ist zu Lasten des Betreibers durch den Gemeindeingenieur einzumessen und im GIS nachzuführen.

Mit der Grabenauffüllung ist ein entsprechendes Warnband zu verlegen.

## 12. Ausrüstungen, Markierungen, Signalisation

- Inselschutzpfosten Typ: Signal AG IP160KG/S, (H=0.60 m, Folie DG-VIP gelb, retroreflektierend)  
Flansch Typ: Signal AG KIP-BO/BE mit Sollbruchstellen (zum Einbetonieren) oder gleichwertig
- Buswartehalle: Typ HSI ONE von der Firma Burri public elements AG, Beleuchtung in Absprache mit Bereich Werke, in jedem Fall Leerrohr für spätere Beleuchtung
- Bushaltestelle: Abmessungen und taktile Markierung für Behinderte gemäss „Behindertengerechte Bushaltestelle ZVV“
- Markierungen:
  - Zweikomponenten-Kaltplastik strukturiert (lösemittelfrei)  
für Provisorien kann gespritzte Markierungen aus lösemittelfreier Farbe verwendet werden
  - Markierungen Strassenablauf (SA) in der Strassenachse für den Winterdienst in Absprache mit dem Werkhof. Bei einem einseitigen SA wird ein Dreieck mit dem Pfeil zum SA, bei beidseitigen SA ein Rechteck markiert.

- Signale:  
auf Haupt-/Nebenstrassen Format Normal (rund Ø 60 cm Vorschriftsignal, ▽ 90 cm für Gefahrensignal)
- Qualität Signale gemäss SN 40 871a  
kantonale Strassen: R3, DG3  
Sammelstrassen (gemäss kommunalem Verkehrsplan): R2, HIP stark retroreflektierend  
alle übrigen Strassen und Wege und ruhender Verkehr: R1 „EG“ retroreflektierend

## 13. Qualitätsüberwachung

### 13.1 Fahrbahn

- ME/EV-Messungen: Anforderungen gemäss SN 40 585  
Planum:  $ME_1 \geq 30 \text{ MN/m}^2$ ,  $f_E \leq 2.5$   
Planie:  $ME_1 \geq 100 \text{ MN/m}^2$ ,  $EV_1 \geq 75 \text{ MN/m}^2$ ,  $f_E \leq 2.5$   
Wenn  $ME_1 \geq 150 \text{ MN/m}^2$  ist, kann auf die Anforderung an die Verhältniszahl  $f_E \leq 2.5$  verzichtet werden.
- Kernbohrungen nach Einbau DS

### 13.2 Kanalisationsleitungen

- Auffüllung: ME/EV-Messungen auf Planum und Planie; Anforderungen siehe Fahrbahn
- Dichtigkeitsprüfungen sind gemäss SIA 190 „Kanalisations“ durchzuführen. Diese sind wenn möglich mit dem Verfahren Luftüberdruck (L) durchzuführen. Bei Schutzzonen ist das jeweilige Schutzzonenreglement beizuziehen.
- Abnahme mit Panorama Kanal-TV (KINS-Format gemäss sep. Dokument)

### 13.3 Wasserleitungen

- Druckprüfung nach W4 SVGW (siehe auch Ziff. 10 Wasserleitung) mit Druckschreiber des Sanitärs
- Reinigung, evtl. Desinfizieren nach SVGW W1000 (siehe auch Ziff. 10 Wasserleitung)
- Auffüllung: ME/EV-Messungen auf Planum und Planie; Anforderungen siehe Fahrbahn
- Freigabe für Inbetriebnahme durch Wasserversorgung

### 13.4 Unternehmer

- Mit Abnahme Leistungsbeurteilung Unternehmer mit Bauherr und Bauleitung ausfüllen und Unternehmer zum Visum geben

## 14. Kostenvoranschlag / Bauabrechnungen

Der Kostenvoranschlag und die Bauabrechnung ist nach Objekten (F, K, WL) zu erstellen.

- Fahrbahn, Gehwege inkl. MWSt.
- Kanalisationsleitungen exkl. MWSt.
- Wasserleitungen exkl. MWSt.

## 15. Öffentlichkeitsarbeit

- Informationsveranstaltung mit Grundeigentümer und Anwohner / Anstösser nach Gemeinderatsbeschluss und vor Baubeginn nur in Absprache mit Werke
- Anpassungsgespräche mit den betroffenen Anstössern / Grundeigentümern durchführen und protokollieren
- Flyer Anwohnern Werke abgeben zur Prüfung; Werke ist für Verteiler und Publikation im Furttaler zuständig Verteilen vor Baubeginn nach Absprache durch Werke oder Projektverfasser
- Weitere Informationen bei längerer Bauzeit, Terminverschiebungen oder Sperrung für Einbau Deckschicht separat publizieren
- Plakat bei Baustellen bei Verkehrsumleitungen und Sperrungen: Ausdrucken durch Projektverfasser, Stellen durch Werke

## 16. Baustellensignalisationen, Verkehrsumleitungen

### 16.1 Gemeindebaustellen

Bei grösseren Strassensanierungen, die eine Umleitung des Verkehrs, Radfahrern oder Fussgänger zur Folge haben, soll wie folgt vorgegangen werden:

- Der Projektverfasser erarbeitet in Absprache mit dem Bereich Werke einen Umleitungsplan. Der Umleitungsplan wird Gemeinde intern mit der Gemeindepolizei abgesprochen.
- Die Publikation der Strassensperrung und Umleitung erfolgt durch die Abteilung Sicherheit – diese wird jedoch durch den Bereich Werke verfasst. Aufgrund dieser Publikation erstellt die Abteilung Sicherheit eine Verfügung für die Festsetzung der Umleitungsmassnahmen. Diese wird durch den Sicherheitsvorstand unterzeichnet. Eine Publikation ist nur dann gesetzlich notwendig, wenn die Strassensperrung und Umleitung länger als 60 Tage dauert. Publikationen können aber auch für Baustellen erfolgen, welche weniger als 60 Tage dauern.
- Der Unternehmer führt die Signalisation gemäss Plan aus. Diese Arbeiten sind in der Submission aufzunehmen.

- Sollten Signalisationen durch Dritte entfernt werden, ist der Unternehmer für das Wiederherstellen der vereinbarten Signalisationen verantwortlich
- Temporäre Absperrungen von Parkplätzen müssen frühzeitig (10 Tage im Voraus) bei der Abteilung Sicherheit angefragt werden. Nach Bewilligung durch die Abteilung Sicherheit erteilt diese dem Werkhof den Auftrag die Parkplätze abzusperren. Die Signalisation hat spätestens 5 Tage vor Sperrung durch den Werkhof zu erfolgen.
- Sperrungen und Umleitungen auf Veloland-, Mountainbikeland- oder Skatinglandrouten sind dem Kanton Zürich, Koordinationsstelle Veloverkehr, mittels „Formular zur Meldung einer Sperrung/Umleitung“ zu melden.

## 16.2 Kantonsbaustellen

Für die Signalisationen von Kantonsbaustellen ist der Kanton verantwortlich. Die Gemeinde Regensdorf (Bereich Werke und Abteilung Sicherheit) muss bei der Planung zwingend involviert werden, wenn Umleitungen auf Gemeindestrassen geplant sind.

## 16.3 Private Baustellen

### Gesuch um Benützung öffentlicher Grund

Will die Bauherrschaft zu gewerblichen, baulichen, privaten, gemeinnützigen oder politischen Zwecken öffentlicher Grund der Gemeinde Regensdorf in Anspruch nehmen (z.B. Parkplätze, Strassen, Geh- und Fahrradwege, Plätze, Wiesen usw.), wird eine Bewilligung oder Konzession benötigt. Das Gesuch ist frühzeitig (10 Tage im Voraus) an die Abteilung Bau und Werke, Bereich Werke, einzureichen.

Als Beilage ist ein Situationsplan mit der eingezeichneten und vermassten Fläche, die voraussichtliche Dauer der Beanspruchung sowie wenn nötig ein Umleitungskonzept einzureichen.

### Gesuch für Grabarbeiten im Gemeindegebiet

Für Grabarbeiten im öffentlichen Grund ist eine Bewilligung seitens der Gemeinde Regensdorf nötig. Das Gesuch ist frühzeitig (10 Tage im Voraus) an die Abteilung Bau und Werke, Bereich Werke, einzureichen.

Als Beilage ist ein Situationsplan mit den vorgesehenen Grabarbeiten sowie wenn nötig ein Umleitungskonzept einzureichen.

## 16.4 Baustellen Zu- und Wegfahrten

Die Abteilung Bau und Werke ist zuständig für die Bewilligung von Baustellen Zu- und Wegfahrten in Zusammenhang mit Baugesuchen, für welche keine Signalisationen notwendig sind. Sie kann komplizierte oder schwierige Zu- und Wegfahrten mit der Gemeindepolizei besprechen.

Bei grösseren Baustellen wo Verkehrsumleitungen, Absperrungen und Signalisationen notwendig sind, die länger als 60 Tage dauern, ist die Abteilung Sicherheit für die Bewilligung zuständig.

## 16.5 Signalisationen

Für die Signalisation ist die Bauherrschaft resp. der Unternehmer selber verantwortlich. Ausgenommen Parkplatzabsperungen, diese werden im Auftrag der Gemeinde durch den Werkhof ausgeführt.

Gemäss §7 der Kantonalen Signalisationsverordnung (KSigV) sind vorübergehende Verkehrsanordnungen, welche länger als 60 Tage gelten, im amtlichen Publikationsorgan der Gemeinde zu publizieren und zu verfügen. Dabei ist die voraussichtliche Dauer anzugeben. Ein allfälliger Rekurs hat keine aufschiebende Wirkung.

Die Eingabe bei der Abteilung Sicherheit hat 3 Monate vor Baubeginn (mind. 2 Monate) zu erfolgen,

Eine Baustellenlichtsignalanlage muss weder verfügt noch amtlich publiziert werden.

## 17. Zuständigkeiten

Anpassungen der vorliegenden technischen Richtlinien Werke von geringfügiger Tragweite oder welche sich aus Änderungen übergeordneten Rechts oder aus veränderten Normen ergeben, können durch den Bau- und Werkvorstand in eigener Kompetenz beschlossen werden.

Anpassungen der vorliegenden technischen Richtlinien Werke welche von grösserer Bedeutungen sind, werden durch den Gesamtgemeinderat beschlossen.

Vom Gemeinderat genehmigt am 01.03.2022

Der Präsident

Der Schreiber

Max Walter

Stefan Pfyl

**Abstände für Bankett, Pflanzen und Einfriedungen**

		<b>Grenzabstand</b>				
		zu Nachbargrundstücken gemäss Einführungsgesetz zum Zivilgesetzbuch (EGZGB ZH: §169-§173)	<b>Grenzabstand von Strassen</b> (Gem. Anhang 5 VErV gilt als Strassengrenze Fahrbahn/Gehweg inkl. Bankette)			
			<b>Wege, Strassen für Quartier- und Anstösserverkehr</b> (VErV: §20-§29)	<b>Staats- und Sammelstrassen</b> (VErV: §20-§29)	<b>Ein- und Ausfahrten, Verzweigungen, Innenseiten von Kurven/Knoten</b>	
<b>Bankett</b>	Lichtraumprofil bei Strassen und Gehwegen (muss frei gehalten werden)		Strassenabstand: mindestens 0.50 m (Freiraum) Geh- und Radwegabstand: mindestens 0.30 m (Freiraum)		Knoten: Gemäss SN 40 273a muss das Sichtfeld in einem Höhenbereich zwischen 0.60 m und 3.00 m über der Fahrbahn hindernisfrei sein.  Kurven: Sichtweiten gemäss SN 40 090b	
<b>Bäume und Pflanzen</b>	Waldbäume, Nussbäume grosse Zierbäume	8.00 m (im Wald 1.00 m)	Strassenabstand: 2.00 m (ab Mitte Stamm)	Strassenabstand: 4.00 m (ab Mitte Stamm)	Knoten: Gemäss SN 40 273a muss das Sichtfeld in einem Höhenbereich zwischen 0.60 m und 3.00 m über der Fahrbahn hindernisfrei sein.  Kurven: Sichtweiten gemäss SN 40 090b	
	Feldobstbäume, Zierbäume	4.00 m (gegenüber Rebland 8.00 m)	Grenzschnitt Strassen: 4.50 m Höhe, 0.50 m seitlich Grenzschnitt Fuss- & Radweg: 2.65 m Höhe, 0.30 m seitlich (siehe Merkblatt Rückschnitt)	Grenzschnitt Strassen: 4.50 m Höhe, 0.50 m seitlich Grenzschnitt Fuss- & Radweg: 2.65 m Höhe, 0.30 m seitlich (siehe Merkblatt Rückschnitt)		
	Zwergobstbäume, kleine Zierbäume	Hälfte der Höhe, mindestens 0.60 m	Strassenabstand: mindestens 0.50 m (Freiraum) Geh- und Radwegabstand: mindestens 0.30 m (Freiraum)			
	Sträucher, Hecken	Hälfte der Höhe, mindestens 0.60 m	Bäume und Bepflanzungen dürfen die Strassen- und Wegbeleuchtung, die Sichtfelder sowie die Signale + Schilder nicht beeinträchtigen			
	Strassen- & Wegbeleuchtung, Signale, Schilder					
<b>Einfriedungen</b>	Mauern und Wände bis 0.80 m Höhe und offene Zäune sind nicht bewilligungspflichtig	0.00	Strassenabstand: mindestens 0.50 m (Freiraum) Geh- und Radwegabstand: mindestens 0.30 m (Freiraum)		Knoten: Gemäss SN 40 273a muss das Sichtfeld in einem Höhenbereich zwischen 0.60 m und 3.00 m über der Fahrbahn hindernisfrei sein.	
	Mauern, Wände und geschlossene Zäune von 0.80 bis 1.50 m Höhe sind bewilligungspflichtig (Anzeigeverfahren)	0.00	Strassenabstand: mindestens 0.50 m (Freiraum) Geh- und Radwegabstand: mindestens 0.30 m (Freiraum)			
	Mauern, Wände und geschlossene Zäune über 1.50 m Höhe sind bewilligungspflichtig (ord. Verfahren)	Hälfte der Höhe über 1.50 m	Strassenabstand: mindestens 0.50 m (Freiraum) Geh- und Radwegabstand: mindestens 0.30 m (Freiraum)		Kurven: Sichtweiten gemäss SN 40 090b	





Kanton Zürich  
Volkswirtschaftsdirektion  
Amt für Verkehr



# Hindernisfreie Bushaltestellen Empfehlung zur Ausgestaltung





### **Impressum**

Amt für Verkehr (AFV)  
Neumühlequai 10  
8090 Zürich

Zürcher Verkehrsverbund (ZVV)  
Hofwiesenstrasse 370  
8090 Zürich

### **Versionenübersicht**

Version 1.0    Erstfassung: 7. April 2014  
Version 2.0    Aktualisierte Fassung: 30. April 2018

### **Vernehmlassung zur 2. Version**

Zur Vernehmlassung wurden eingeladen:  
Behindertenkonferenz Kanton Zürich,  
Marktverantwortliche Verkehrsunternehmen ZVV,  
Tiefbauamt des Kantons Zürich

## Inhaltsverzeichnis

Glossar	3
<b>Was ist neu</b>	<b>4</b>
<b>1 Ausgangslage</b>	<b>5</b>
<b>2 Baulicher Standard</b>	<b>6</b>
<b>3 Zusätzliche hindernisfreie Ausbauten bis Ende 2023</b>	<b>8</b>
3.1 Vorgehensschema	9
3.2 Erläuterungen	10
3.3 Verhältnismässigkeit	11
<b>4 Empfehlung für das weitere Vorgehen</b>	<b>12</b>
Anhang	13

## Glossar

Autonomer Zustieg	Zustieg zum Fahrzeug ohne Hilfe vom Fahrpersonal (für gehbehinderte Personen; Fahrgäste im Rollstuhl)
BehiG	Behindertengleichstellungsgesetz vom 1. Januar 2004
Frequenz	Ein- und Aussteigende pro Haltestelle
Ein- und Aussteigende pro Tag	Anzahl Personen, die pro Tag an einer Haltestelle ein- oder aussteigen
Gehbehinderte Personen	Stark gehbehinderte Personen inkl. Rollstuhlfahrende
Haltekante	Plattform mit einer gegenüber dem Strassenniveau erhöhten Kante, die ein- und aussteigenden Fahrgästen als gesicherte Warte- und Gehfläche dient
Hohe Haltekante	Haltestellentyp mit 22cm hoher Kante
Haltestelle	Definierter Halteort der Fahrzeuge zum Ein- und Ausstieg von Personen, mit entsprechender Infrastruktur (Wartebereich, Informationsstelen), meistens aus zwei Haltekanten bestehend
Kantenhöhe	Höhe des Randabschlusses/Haltekante
Manövrierfläche	Ein- und Aussteigebereich einer Haltestelle ohne Möblierung
Ordentlicher Sanierungszyklus	Regelmässige Strassenerneuerung
VSS	Schweizerischen Verband der Strassen- und Verkehrsfachleute
SN-Norm	Normen der Schweizerischen Normenvereinigung, erarbeitet durch den VSS
VAböV	Verordnung des UVEK über die technischen Anforderungen an die behindertengerechte Gestaltung des öffentlichen Verkehrs

# Was ist neu

Die aktualisierte Fassung (Version 2.0) der Empfehlung ersetzt die Erstfassung (Version 1.0) vom 7. April 2014. In der aktualisierten Fassung werden neu hohe Haltekanten als baulicher Standard empfohlen. Deren Praxistauglichkeit konnte zwischenzeitlich bestätigt werden.

Die Erstfassung der Empfehlung sah als baulichen Standard für Bushaltestellen eine Haltekantenhöhe von 16 cm vor. Hohe Haltekanten (22 cm Kantenhöhe) wurden als Option aufgeführt. Zum Zeitpunkt 2014 befanden sich hohe Haltekanten noch in der Pilotphase und Erfahrungen aus dem Betrieb haben gefehlt.

Die vorliegende, aktualisierte Zweitfassung empfiehlt hohe Haltekanten als baulichen Standard. Mittlerweile konnte durch die Umsetzung von hohen Haltekanten bei rund 30 Bushaltestellen im Kanton Zürich deren Praxistauglichkeit bestätigt werden. Zudem wurde in der Zwischenzeit mit der Anpassung der Verordnung über die technischen Anforderungen an die behindertengerechte Gestaltung des öffentlichen Verkehrs (VAböV) der autonomen Benutzbarkeit von Bushaltestellen ein höherer Stellenwert beigemessen. Die Umsetzung hoher Haltekanten wird auch in der VSS-Norm SN 640 075 "Hindernisfreier Verkehrsraum" abgebildet.

Insbesondere stark frequentierte Bushaltestellen und Bushaltestellen in der Nähe von für Gehbehinderte / Personen im Rollstuhl wichtigen Institutionen müssen einen autonomen Ein-/Ausstieg (d.h. ohne Hilfe des Fahrpersonals) ermöglichen. Ein autonomer Ein-/Ausstieg kann für Rollstuhlfahrende und Personen mit Rollatoren nur mittels hohen Haltekanten gewährleistet werden. Aber von hohen Haltekanten profitieren nicht nur gehbehinderte Personen: Sie bieten auch anderen Nutzergruppen wie z.B. Personen mit Kinderwagen oder Personen mit Rollkoffern Vorteile und erlauben ein schnelleres und einfacheres Ein- und Aussteigen. Für den Strasseneigentümer ergeben sich bei der Realisierung von hohen Haltekanten in der Regel ebenfalls Vorteile, da durch den Zustieg ohne Rampe die Manövriertfläche auf der Haltestelle weniger breit ausgestaltet werden muss, was den Landbedarf verringert.

Die obengenannten Änderungen in den baulichen Standards betreffen den Neubau resp. Umbau von heute nicht hindernisfreien Bushaltestellen. Bushaltestellen, die seit 2014 auf Basis der Erstaufgabe der vorliegenden Empfehlungen mit 16 cm hohe Haltekanten ausgestattet wurden, müssen gemäss aktueller Einschätzung bis Ende 2023 nicht nochmals umgebaut werden.

# 1 Ausgangslage

## Rechtzeitige Planung

Das Behindertengleichstellungsgesetz des Bundes (BehiG)<sup>1</sup>, das am 1.1.2004 in Kraft getreten ist, verlangt, dass bestehende Bauten und Anlagen sowie Fahrzeuge für den öffentlichen Verkehr spätestens nach 20 Jahren nach dem Inkrafttreten dieses Gesetzes behindertengerecht sein müssen (Art. 22 Abs. 1 BehiG). Diese zwanzigjährige Frist läuft Ende 2023 ab. Daraus folgt, dass bis 2023 auch die Bushaltestellen den Bedürfnissen von alters- und behinderungsbedingt beeinträchtigten Menschen angepasst werden müssen. Drei Viertel der Frist sind nun verstrichen. Da Planungsverfahren, Budgetierung und Realisierung von Umbaumaassnahmen erfahrungsgemäss mehrere Jahre beanspruchen, empfiehlt der Kanton Zürich den Gemeinden, die Planung – falls noch nicht gestartet – möglichst rasch anzugehen. So kann eine etappenweise Umsetzung noch bis Ende 2023 erfolgen.

## Umsetzung der gesetzlichen Vorgaben

Damit der öffentliche Verkehr hindernisfrei ausgestaltet ist, bedarf es einerseits geeigneter Fahrzeuge. Mittlerweile bieten alle Busse im ZVV-Gebiet niederflurige Einstiegsmöglichkeiten. Andererseits müssen auch die Haltestellen entsprechend der VAböV hindernisfrei ausgebaut werden. Die Umsetzung liegt in der Verantwortung der jeweiligen Strasseneigentümer. Somit ist der Kanton Zürich für den hindernisfreien Ausbau der Bushaltestellen auf Staatsstrassen zuständig. Auf kommunalen Strassen sind hingegen die Gemeinden verpflichtet, aus eigener Initiative für den hindernisfreien Ausbau der Bushaltestellen zu sorgen. Die vorliegende Empfehlung zeigt auf, wie der Kanton Zürich die gesetzlichen Grundlagen auslegt und für die Haltestellen auf Staatsstrassen umsetzt. Sie soll den Gemeinden beim hindernisfreien Ausbau ihrer Bushaltestellen als Hilfestellung dienen.

## Hindernisfreier Ausbau im Rahmen der Verhältnismässigkeit

Ein Teil der Bushaltestellen kann im Rahmen der ordentlichen Strassensanierung oder im Zuge von Drittprojekten bis zum Ablauf der Umsetzungsfrist 2023 mit geringem Aufwand und unter Nutzung von Synergien hindernisfrei ausgestaltet werden.

Haltestellen, die bis Ende 2023 nicht im Rahmen des ordentlichen Sanierungszyklus oder im Zuge von Drittprojekten ausgebaut werden können, sind gemäss gesetzlichen Vorgaben – sofern verhältnismässig – innert genannter Frist hindernisfrei anzupassen. Ob eine solche Anpassung innerhalb der Frist verhältnismässig ist, hängt gemäss BehiG davon ab, ob der zu erwartende Nutzen für gehbehinderte Personen in einem angemessenen Verhältnis zum wirtschaftlichen Aufwand, zu den Anliegen des Umwelt-, Natur- und Heimatschutzes oder zu den Interessen der Verkehrs- und Betriebssicherheit steht.

Die Beurteilung der Verhältnismässigkeit muss immer im Einzelfall erfolgen. Um zu ermitteln, bei welchen Haltestellen ein Ausbau bis Ende 2023 verhältnismässig ist, empfiehlt der Kanton Zürich, im Rahmen einer Vorstudie die Machbarkeit zu prüfen und die Kosten grob abzuschätzen.

Zurzeit besteht noch keine gesicherte Rechtsprechung. Ob die vorliegende Empfehlung in der Gerichtspraxis bestätigt wird, kann zurzeit nicht beurteilt werden.

---

<sup>1</sup> Bundesgesetz über die Beseitigung von Benachteiligungen von Menschen mit Behinderungen (Behindertengleichstellungsgesetz, BehiG, SR 151.3)

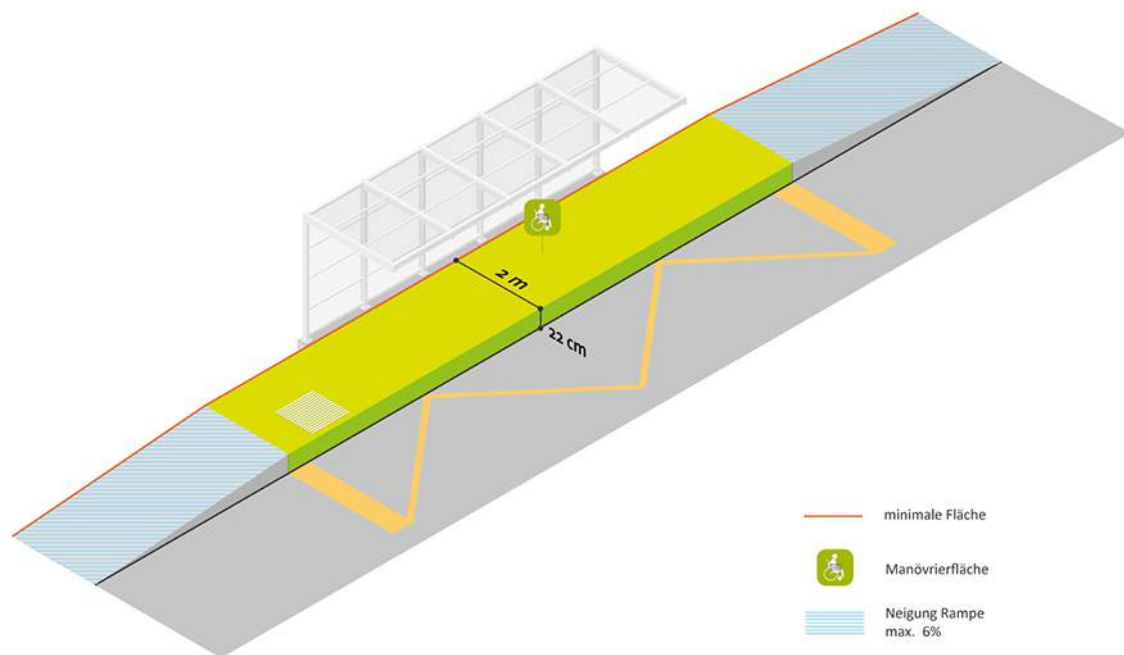
## 2 Baulicher Standard

Massgebend für den hindernisfreien Ein- und Ausstieg bei Bushaltestellen sind strassenseitig die Höhe der Haltekante und die Dimensionierung der Manövrieffläche im Wartebereich.

Insbesondere stark frequentierte Bushaltestellen und Bushaltestellen in der Nähe von für Gehbehinderte / Personen im Rollstuhl wichtigen Institutionen müssen einen autonomen Ein-/Ausstieg (d.h. ohne Hilfe des Fahrpersonals) für gehbehinderte Personen ermöglichen.<sup>2</sup> Ein autonomer Ein-/Ausstieg kann für Rollstuhlfahrende und Personen mit Rollatoren nur mittels Haltekanten mit einer Höhe von 22 cm gewährleistet werden. Für den Strasseneigentümer ergeben sich bei der Realisierung von solch hohen Haltekanten in der Regel ebenfalls Vorteile, da durch den Zustieg ohne Rampe die Manövrieffläche auf der Haltestelle weniger breit ausgestaltet werden muss, was den Landbedarf verringert und evtl. Landerwerb hinfällig macht.

Der Kanton Zürich empfiehlt daher die hohe Haltekante als Standard:

- Haltekantenhöhe: 22 cm, «Zürich-Bord» auf der gesamten Haltekantenlänge
- Breite der Manövrieffläche:  $\geq 2.0$  m auf der ganzen Fahrzeuglänge



**Abbildung 1: Schema Baulicher Standard für hindernisfreie Bushaltestellen**

Die detaillierten baulichen Standards des Tiefbauamts des Kantons Zürich wurden aufgrund dieser Erkenntnisse ergänzt. Die Detailausführung kann den Normalien TBA 207 «Bushaltestelle Haltekante 22 cm» und TBA 658 «Randstein Zürich-Bord» entnommen werden ([www.tba.zh.ch](http://www.tba.zh.ch)).

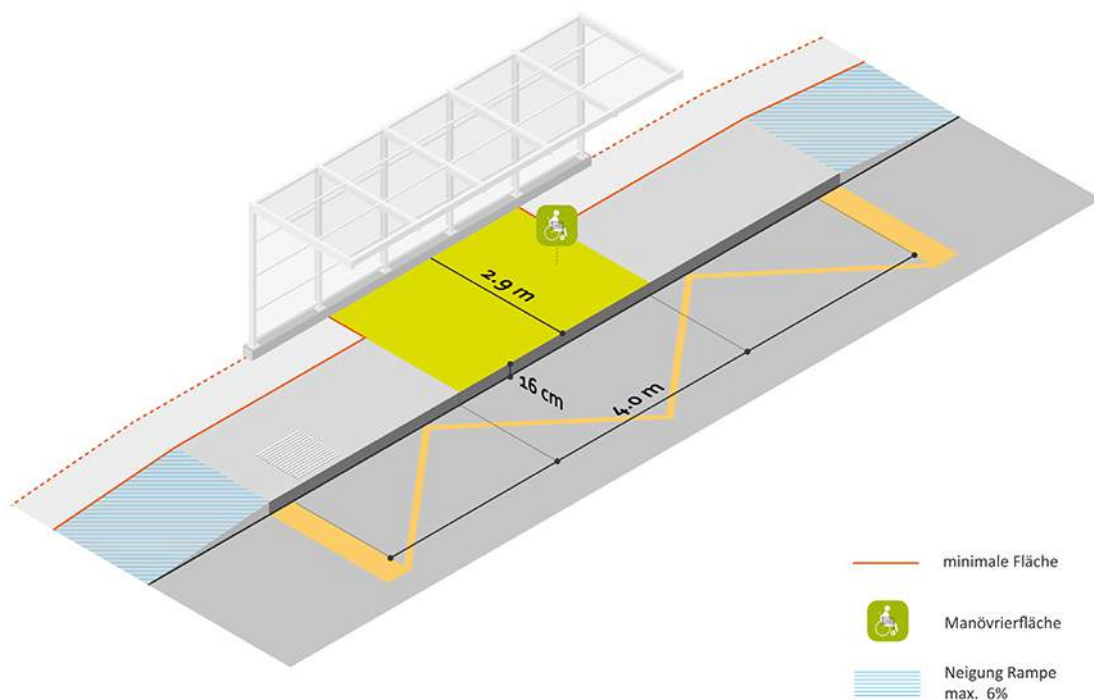
<sup>2</sup> Vgl. ein juristisches Gutachten aus dem Jahr 2012 der Universität Basel, das vom Amt für Verkehr, vom Zürcher Verkehrsverbund und den Verkehrsbetrieben Zürich in Auftrag gegeben wurde.

Ist das Realisieren einer Haltekante von 22 cm mit einer Breite von  $\geq 2.0$  m auf der ganzen Länge am bestehenden Standort der Haltestelle aus geometrischen Gründen nicht möglich, soll entweder:

- die Verschiebung der Bushaltestelle unter Einbezug der marktverantwortlichen Verkehrsunternehmen oder
- eine verkürzte hohe Haltekante mit einer Breite  $\geq 2.0$  m auf einer Länge von mindestens 4.0 m geprüft werden. In Ausnahmefällen kann der Manövriertbereich von 2.0 m auf minimal 1.4 m reduziert werden, wenn die räumlichen Verhältnisse dies erfordern. Es ist dabei aber zu beachten, dass dies bezüglich der Sicherheit und des Unterhalts (z.B. Schneeräumung) Nachteile mit sich bringen kann.

Ist die Realisierung einer hohen Haltekante auch bei einer Verschiebung oder in verkürzter Form nicht möglich, so soll eine 16 cm hohe Haltekante mit den folgenden Eckwerten realisiert werden:

- Haltekantenhöhe: 16 cm
- Breite der Manövriertfläche:  $\geq 2.9$  m auf der ganzen Fahrzeuglänge, mindestens aber auf einer Länge von 4.0 m. In Ausnahmefällen kann der Manövriertbereich von 2.9 m auf minimal 2.3 m reduziert werden, wenn die räumlichen Verhältnisse dies erfordern.



**Abbildung 2: Schema Bushaltekante 16 cm**

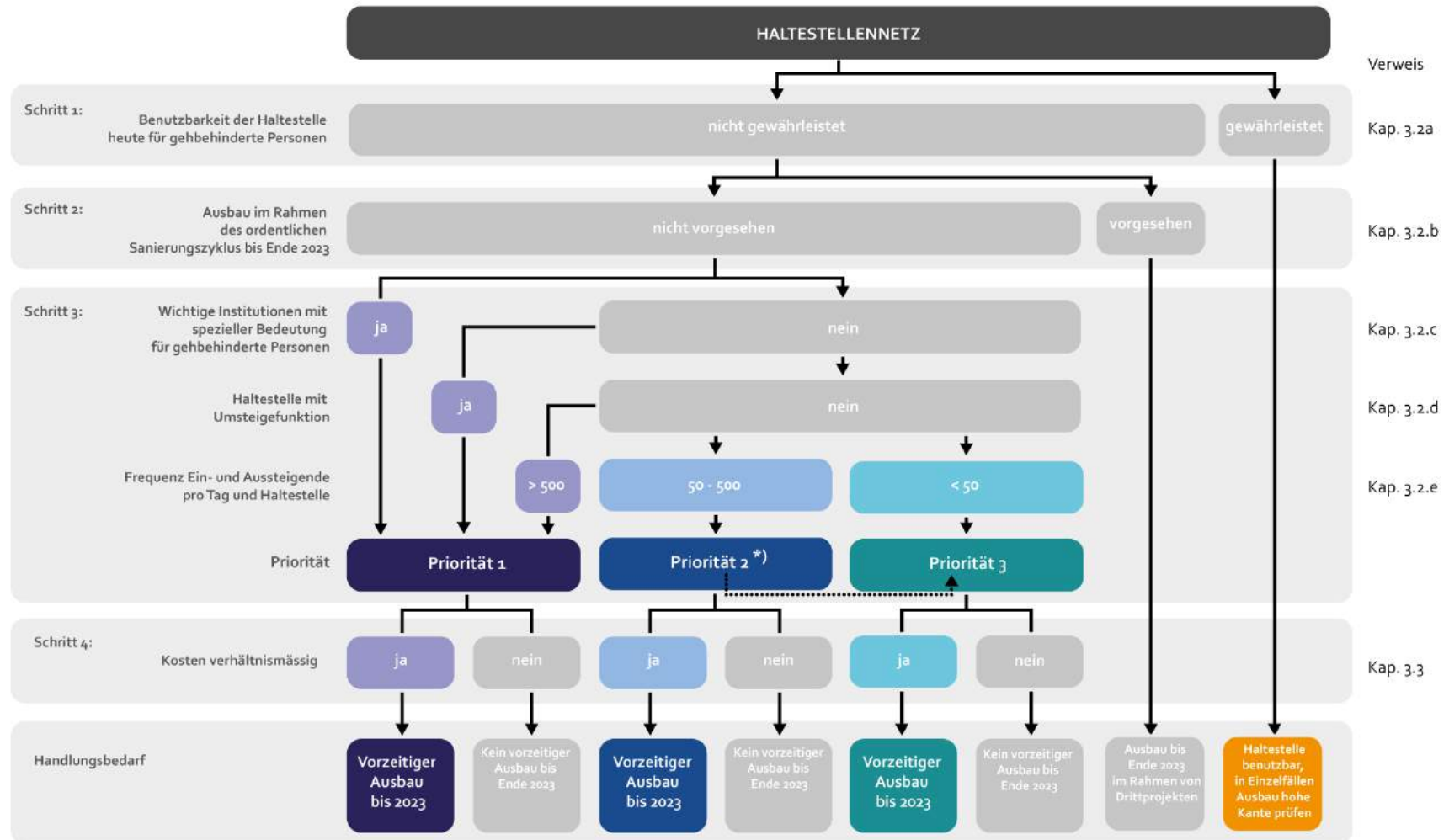
### **3      Zusätzliche hindernisfreie Ausbauten bis Ende 2023**

Ein Teil der Bushaltestellen kann im Rahmen der ordentlichen Strassensanierung oder im Zuge von Drittprojekten bis Ende 2023 mit verhältnismässig geringem Aufwand und unter Nutzung von Synergien hindernisfrei umgebaut werden.

Bushaltestellen, die bis 31. Dezember 2023 nicht im Rahmen des ordentlichen Sanierungszyklus oder im Zuge von Drittprojekten ausgebaut werden können, sind gemäss gesetzlichen Vorgaben – sofern verhältnismässig – hindernisfrei auszubauen. Hierfür sind separate Abklärungen auszulösen. Der Kanton Zürich empfiehlt dazu ein Vorgehen in vier Schritten:

1. Ermittlung der Haltestellen, die heute durch gehbehinderte Personen nicht benutzbar sind.
2. Ermittlung der Haltestellen, die bis Ende 2023 nicht im Rahmen des ordentlichen Sanierungszyklus oder im Zuge von Drittprojekten ausgebaut werden.
3. Priorisierung der Haltestellen: Sie gibt Hinweise dazu, welche Haltestellen vorrangig ausgebaut werden sollten, und hilft zudem bei der Abschätzung der Verhältnismässigkeit (Schritt 4).
4. Beurteilung der Verhältnismässigkeit.

### 3.1 Vorgehensschema



\*) Haltestellen 2. Priorität können in Haltestellen 3. Priorität umgeteilt werden:  
 - wenn die Nachbarhaltestelle mit nahezu gleichem Einzugsgebiet hindernisfrei ist, oder  
 - wenn das Umfeld der untersuchten Haltestelle nicht hindernisfrei ist.

Abbildung 3 Vorgehensschema



## 3.2 Erläuterungen

### a. Heutige Benutzbarkeit der Haltestelle für gehbehinderte Personen

Grundsätzlich gilt eine Haltestelle für gehbehinderte Personen als benutzbar, wenn der Einstieg in den Bus mindestens mittels Rampe und Hilfestellung durch das Fahrpersonal möglich ist. Der autonome Zustieg ist aber erst ab einer Kantenhöhe von 22 cm gewährleistet.

Eine Haltestelle mit einer Haltekantenhöhe von mindestens 10 cm und einer Breite von mindestens 2.3 m im Manövrierebereich (d.h. auf einer Länge von mindestens 4.0 m) ermöglicht im Regelfall eine Mitnahme von gehbehinderten Personen und Rollstuhlfahrenden. Die gesetzlich zulässige Rampenneigung wird dabei ausgereizt und der Zustieg für gehbehinderte Personen ist nicht ideal. Diese Grenzwerte für eine Benutzung einer Bushaltestelle (Abbildung 4) sind daher nicht mit dem baulichen Standard bei Neubauten und Sanierungen gleichzusetzen. Bei Neubauten und Sanierungen ist stets der bauliche Standard gemäss Kapitel 2 umzusetzen.

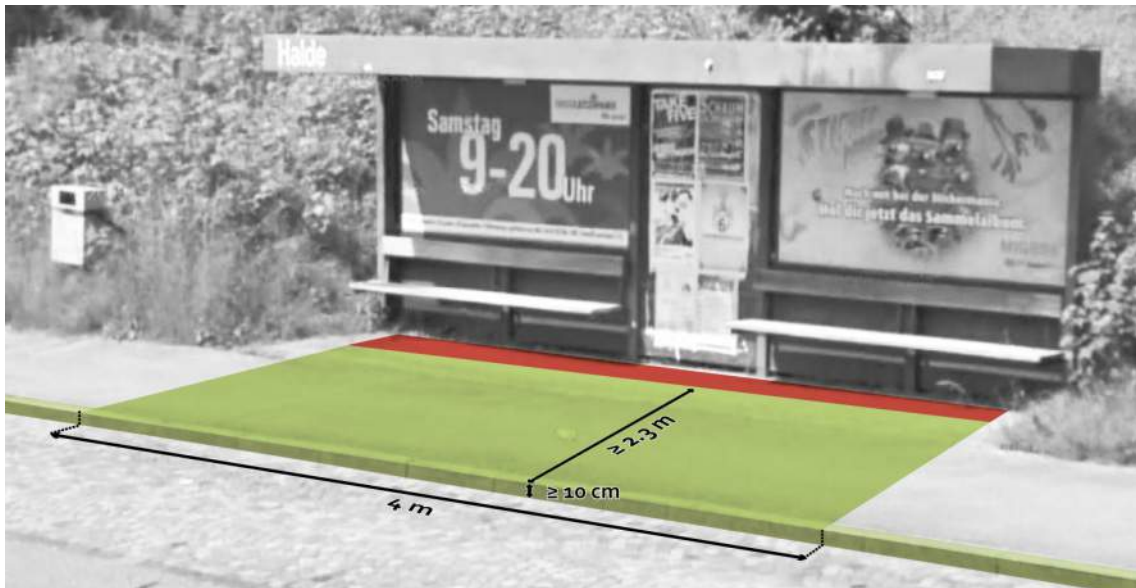


Abbildung 4 Mindestanforderungen für die Benutzbarkeit der Haltestellen

Bei einer Haltekantenhöhe unter 10 cm übersteigt die Rampenneigung den aus Sicherheitsgründen vorgeschriebene maximalen Wert von 18%. Der Ein- und Ausstieg ist für gehbehinderte Personen, insbesondere Rollstuhlfahrende (meist) nicht mehr möglich oder riskant. Auch wenn die Breite des Manövrierebereichs kleiner als 2.3 m ist, gilt die Haltestelle als nicht benutzbar für Rollstuhlfahrende, da der Platz für eine Benutzung der Klapprampe nicht ausreicht.

Bushaltestellen, welche die obigen Mindestmasse (Abbildung 4) nicht erreichen, gelten als nicht benutzbar für Gehbehinderte und Rollstuhlfahrende.

Bei besonders wichtigen Haltestellen mit häufiger Nutzung durch Rollstuhlfahrende und gehbehinderte Personen soll auch bei bereits benutzbaren Haltestellen geprüft werden, ob eine hohe Haltekante bis zum Ablauf der Umsetzungsfrist realisiert werden kann. Zur Beurteilung der Bedeutung einer Haltestelle können die Kriterien gemäss Kapitel 3.2.c–3.2.e zur Anwendung kommen.

### b. Ausbau im Rahmen des ordentlichen Sanierungszyklus bis Ende 2023

Stehen bis Ende 2023 ordentliche Sanierungen oder Drittprojekte an, müssen Haltestellen gleichzeitig hindernisfrei ausgebaut werden.

### **c. Wichtige Institutionen mit spezieller Bedeutung für gehbehinderte Personen**

Relevant sind Alters- und Pflegeheime, Spitäler, Behindertenwerkstätten und weitere öffentliche Einrichtungen. Eine Haltestelle fällt in die Priorität 1, wenn sich in ihrem Umkreis von 200 m solche Institutionen befinden.

### **d. Haltestelle mit Umsteigefunktion**

Eine Haltestelle fällt in die Priorität 1, wenn die Haltestelle den Umstieg auf die S-Bahn, das Tramnetz und/oder andere Regionalbuslinien herstellt. Werden indes mehrere hintereinander folgende Haltestellen durch Buslinien bedient, die über längere Strecken parallel geführt werden, handelt es sich bei diesen nicht um Umsteigepunkte.

Detaillierte Informationen hierzu liegen bei den markverantwortlichen Verkehrsunternehmen vor.

### **e. Frequenz Ein- und Aussteigender**

Relevant sind die Anzahl der Ein- und Aussteigenden pro Haltestelle (beide Richtungen, in der Regel zwei Haltekanten). Eine Haltestelle fällt beispielsweise in die Priorität 1, wenn sie mehr als 500 Ein- und Aussteigende pro Tag aufweist. Diese Informationen können beim marktverantwortlichen Verkehrsunternehmen in Erfahrung gebracht werden.

## **3.3 Verhältnismässigkeit**

Mit der Prüfung der Verhältnismässigkeit wird abgeschätzt, ob der zu erwartende Nutzen für die gehbehinderten Personen in einem angemessenen Verhältnis insbesondere zum wirtschaftlichen Aufwand, zu den Anliegen des Umwelt-, Natur- und Heimatschutzes oder zu den Interessen der Verkehrs- und Betriebssicherheit steht. Die Verhältnismässigkeit muss von Fall zu Fall beurteilt werden.

Gemäss den Erfahrungen des Kantons Zürich entscheidet sich die Verhältnismässigkeit meist am Kriterium des wirtschaftlichen Aufwandes, also an den Ausbaurkosten pro Haltestelle. Für eine Haltestelle mit hoher Priorität sind höhere Kosten verhältnismässig als für Haltestellen mit tieferer Priorität.

Hinweise zur Prüfung der Verhältnismässigkeit:

- Die Kostenermittlung erfolgt üblicherweise im Rahmen einer Vorstudie für einen Haltestellenumbau.
- Für die Beurteilung sind nur die Kosten relevant, die für die hindernisfreie Ausgestaltung notwendig sind. Nicht relevant sind beispielsweise Kanalsanierungen oder Radweganpassungen, die gemeinsam mit der Anpassung der Bushaltestelle vorgenommen werden.

Neben den Kosten gibt es weitere Faktoren, die in eine Verhältnismässigkeitsprüfung einfließen müssen (Ortsbildschutz, Heimatschutz, Verkehrs- und Betriebssicherheit, topographische Verhältnisse etc.).

## 4 Empfehlung für das weitere Vorgehen

Das Amt für Verkehr und der Zürcher Verkehrsverbund empfehlen den Zürcher Gemeinden gemäss den untenstehenden Schritten vorzugehen und diese zu dokumentieren. Durch die Dokumentation wird sichergestellt, dass bei allfälligen rechtlichen Auseinandersetzungen die Anstrengungen und Überlegungen der Gemeinde gewürdigt werden können.

Schritt 1: Auswertung der Haltekanten, die heute für gehbehinderte Personen als benutzbar beurteilt werden (siehe hierzu Erläuterungen 3.2a). Für die Haltestellen, die für gehbehinderte Personen als benutzbar gelten, sind in der Regel keine zusätzlichen Ausbauten bis zum Ablauf der Umsetzungsfrist erforderlich. Im Rahmen der üblichen Sanierung kann der Ausbau gemäss dem baulichen Standard auch nach Ablauf der Umsetzungsfrist erfolgen. Eine Ausnahme stellen besonders wichtige Haltestellen mit häufiger Nutzung durch Personen im Rollstuhl und gehbehinderten Personen dar, wo die Umsetzung des autonomen Zustieg (hohe Haltekante) bis zum Ablauf der Umsetzungsfrist geprüft werden soll.

Schritt 2: Analyse der Haltestellen, die bis Ende 2023 voraussichtlich im Rahmen von Drittprojekten oder Haltestellenerneuerungen ohnehin umgebaut werden. Es muss sichergestellt werden, dass die Bushaltestellen im Regelfall bei der Sanierung hindernisfrei ausgestaltet werden. Für die Haltestellen, die saniert werden, sind keine zusätzlichen Massnahmen erforderlich.

Schritt 3: Die Bedeutung der Bushaltestelle für gehbehinderte Personen wird mit Hilfe des Vorgehensschemas (Abbildung 3, Schritt 3) bestimmt. Das AFV und der ZVV empfehlen, für möglichst alle Haltestellen Machbarkeitsstudien mit Kostenschätzungen (+/-30%) auszuarbeiten. Bei sehr hohem Planungsaufwand kann dieser Schritt auf die Haltestellen der Priorität 1 und 2 reduziert werden.

Schritt 4: Auf Basis der Kostenschätzungen aus den Machbarkeitsabklärungen erfolgt die Beurteilung der Verhältnismässigkeit. Da der hindernisfreie Umbau von Bushaltestellen viele Kostenfaktoren beinhaltet, kann kein einheitlicher Schwellenwert für Umbaukosten angegeben werden.

Umsetzungsphase: Mit diesem Vorgehen wird sichergestellt, dass der Handlungsbedarf rechtzeitig erkannt wird. Die als verhältnismässig beurteilten Haltestellenumbauten können dann bis zum Ablauf der Umsetzungsfrist noch ausgelöst werden.

## Anhang

### Anhang 1: Fotos von Haltestellen mit hohen Haltekanten



## Fallbeispiele

### Haltestelle A

Grundlagen	
Haltekantenhöhe/Manövrierbereich	10 cm / 2.4 m
Ausbau im Rahmen des ordentlichen Sanierungszyklus bis Ende 2023	Belagssanierung für das Jahr 2019 geplant
Wichtige Institutionen mit spezieller Bedeutung für gehbehinderte Personen	Nein
Umsteigepunkt	Nein
Frequenz Ein- und Aussteiger pro Tag	700
Auswertung gemäss Empfehlung	
Schritt 1	Die Benutzbarkeit der Haltestelle gemäss Kapitel 3.2.a ist gewährleistet. Sie entspricht den Mindestanforderungen (Haltekantenhöhe mind. 10 cm, Manövrierbereich mind. 2.3 m). Die Sanierung ist 2019, das heisst noch vor Ablauf der BehiG-Frist, geplant.
Schlussfolgerung	Bis zur Sanierung müssen keine Massnahmen getroffen werden. Im Rahmen der Sanierung, werden die Haltekanten gemäss baulichem Standard (Haltekantenhöhe 22 cm) umgebaut.

### Haltestelle B

Grundlagen	
Haltekantenhöhe/Manövrierbereich	7 cm / 2.5 m
Ausbau im Rahmen des ordentlichen Sanierungszyklus bis Ende 2023	Nein
Wichtige Institutionen mit spezieller Bedeutung für gehbehinderte Personen	Ja
Umsteigepunkt	Nein
Frequenz Ein- und Aussteiger pro Tag	800
Auswertung gemäss Empfehlung	
Schritt 1	Die Benutzbarkeit der Haltestelle ist nicht gewährleistet. Sie entspricht zwar der unter Kapitel 3.2.a aufgeführten Mindestanforderung beim Manövrierbereich (über 2.3 m), weist aber eine zu wenig hohe Haltekante auf (7 cm statt mindestens 10 cm). → Weiter zu Schritt 2
Schritt 2	Bei der Haltestelle findet keine Sanierung im ordentlichen Sanierungszyklus bis Ende 2023 statt, bei der die Haltestelle umgestaltet werden könnte. Eine Umsetzung im ordentlichen Sanierungszyklus ist daher nicht gewährleistet. → Weiter zu Schritt 3
Schritt 3	Aufgrund der wichtigen Institutionen für gehbehinderte Personen im Umkreis von 200 m um die Haltestelle und der Frequenz von 800 Ein- und Aussteigern fällt die Haltestelle in die Priorität 1.
Schlussfolgerung	Durch eine Machbarkeitsuntersuchung sollen die Kosten grob (+/-30%) ermittelt werden. Der Strasseneigentümer entscheidet, ob ein Umbau verhältnismässig ist und setzt diesen gegebenenfalls um (Haltekantenhöhe 22 cm).

## Haltestelle C

### Grundlagen

Haltekantenhöhe/Manövrierbereich	10 cm / 2.3 m
Ausbau im Rahmen des ordentlichen Sanierungszyklus bis Ende 2023	Nein
Wichtige Institutionen mit spezieller Bedeutung für gehbehinderte Personen	Ja
Umsteigepunkt	Nein
Frequenz Ein- und Aussteiger pro Tag	550

### Auswertung gemäss Empfehlung

Schritt 1	Die Benutzbarkeit der Haltestelle ist gewährleistet. Sie entspricht den Mindestanforderungen (Haltekantenhöhe mind. 10 cm, Manövrierbereich mind. 2.3 m).
Schlussfolgerung	Die Haltestelle ist benutzbar, eine Sanierung innerhalb der BehiG-Frist ist nicht vorgesehen. Da sich die Haltestelle aber sowohl in der Nähe einer wichtigen Institutionen mit spezieller Bedeutung für gehbehinderte Personen befindet als auch mehr als 500 Ein- und Aussteiger aufweist, ist ein vorzeitiger Ausbau mit einer hohen Haltekante zu prüfen. Durch eine Machbarkeitsuntersuchung sollen die Kosten grob (+/-30%) ermittelt werden. Der Strasseneigentümer entscheidet, ob ein Umbau verhältnismässig ist und setzt diesen gegebenenfalls bis 2023 um (Haltekantenhöhe 22 cm).



**Technische Normen Wasserversorgung** (Beiblatt Baubewilligung)

Die technischen Normen der Wasserversorgung Regensdorf (WVR) basieren auf folgenden Grundlagen:

- Verordnung über die Wasserversorgungsanlagen (WVVO), Gemeinde Regensdorf
- Richtlinien des Schweizerischen Vereins des Gas- und Wasserfaches (SVGW)
- Richtlinien VKR (Verband für Kunststoff-Rohre und -Rohrleitungsteile)

**Grundsätze**

- Als Hausanschluss wird das Leitungsstück (inkl. T-Stück / Schieber) ab der Versorgungsleitung bis und mit Wasserzähler bezeichnet.
- Über die Ausführung und Bemessung der Anschlussleitungen und die Anordnung der Wasserzähler entscheidet die WVR.
- Die WVR führt die Rohrintallationen ab der Versorgungsleitung bis und mit Hausanschlussstück aus (Liefergrenze gemäss Bild 6). Die Rohrintallation der internen Hausanschlussleitung ab dieser Übergabestelle bis zum Wasserzähler erfolgt durch das vom Bauherrn beauftragte (vom SVGW zugelassene) Sanitärunternehmen unter Aufsicht der Wasserversorgung.

**Bodenleitung**

- Die Grabarbeiten sind durch den vom Bauherrn beauftragten Baumeister auszuführen. Ausnahme: Bei Zuleitungen von Sprinkleranlagen werden auch die Grabarbeiten durch die Wasserversorgung ausgeführt.
- Die Ausführung des Grabens ist vorgängig mit dem Gemeindeingenieur zu besprechen. Der Anschluss an die Hauptleitung wird durch den Gemeindeingenieur angezeichnet. Die Grabensohle ist im gewachsenen Baugrund zu erstellen. Das Grabenprofil (Bild 1) ist einzuhalten.
- Die geltenden Vorschriften der SUVA und die Richtlinien der SVGW sind einzuhalten.
- Die Hauseinführungen sind gemäss (Bild 2) oder in Ausnahmefällen gemäss (Bild 3) auszuführen.
- Die Hauseinführung muss mindestens 1m (Bild 4) von einem Lichtschacht oder Treppenabgang entfernt sein (Frostgefahr).
- Wasserleitungen dürfen nicht zum Erden von elektrischen Anlagen verwendet werden.
- Die Wasserversorgung behält sich das Recht vor die Rohrlegearbeiten nicht auszuführen, wenn der Graben nicht den gültigen Normen und Vorschriften entspricht.
- Mit dem Einfüllen des Grabens darf erst begonnen werden, wenn die Druckprüfung erfolgreich durchgeführt und die Leitung durch die WVR / den Gemeindeingenieur abgenommen und eingemessen worden ist. Der Gemeindeingenieur oder die WVR teilt der Bauunternehmung mit, wann der Leitungsgraben eingedeckt werden darf. Der Gemeindeingenieur oder die WVR sind befugt, nicht gemeldete Leitungen und Anlagen ohne jegliche Kostenfolgen wieder freilegen zu lassen.
- Der Hauseigentümer hat an der Hausfassade genügend Fläche für ein Schieberhinweisschild zur Verfügung stellen.

**Hausanschlussleitung Intern / Hausinstallationen**

- Die Hausanschlussleitung ist intern ab der Übergabestelle bis zum Wasserzähler auf ihrer ganzen Länge offen und sichtbar zu führen.
- Insofern die WVR keine anderslautende Regelung trifft gelten die Normen der Wasserversorgung der Stadt Zürich.

**Bauwasser**

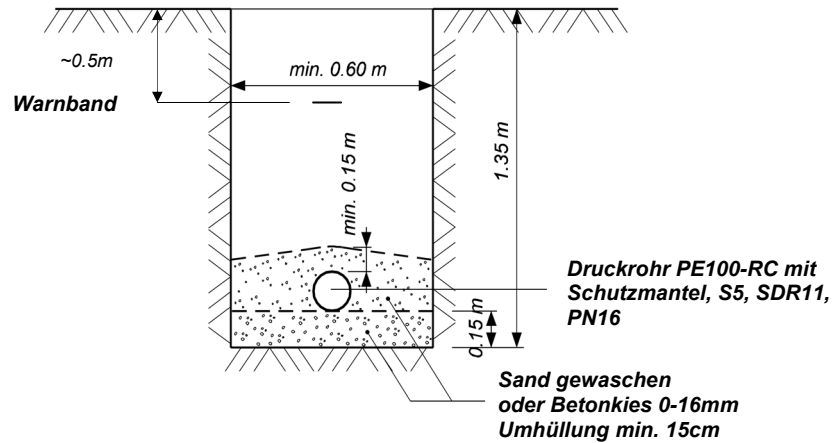
- Der Bauwasseranschluss ist gemäss Bild 5 auszuführen.



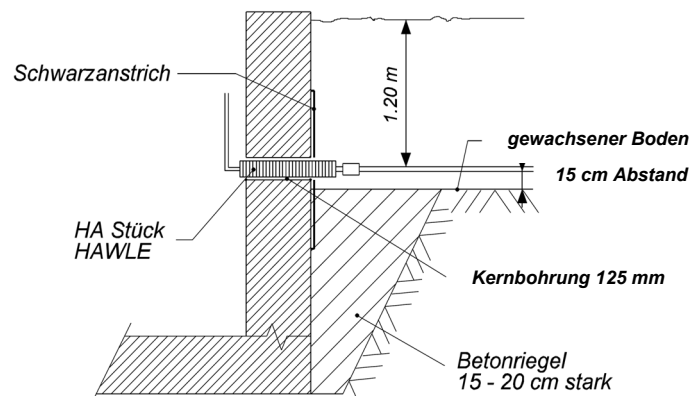
**Technische Normen Wasserversorgung (Beiblatt Baubewilligung)**

- Wasserentnahme ab einem Hydranten ist nur in Ausnahmefällen und mit ausdrücklicher Bewilligung der WVR zulässig.

Grabenprofil (**Bild 1**)

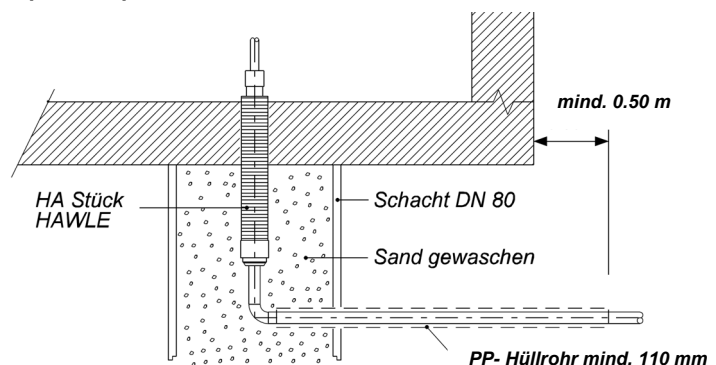


Hauseinführung (**Bild 2**)



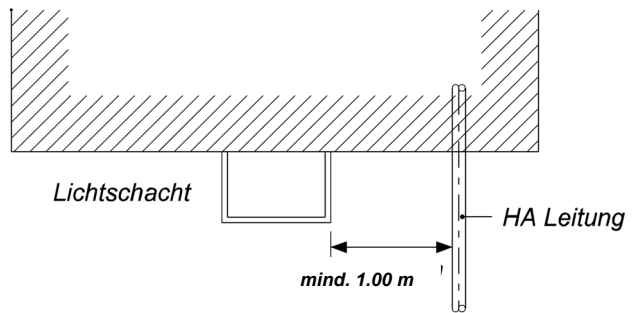
Die Hauseinführung wird durch die WVR zugewossen. Zwecks zusätzlicher Abdichtung ist um die Hauseinführung aussen, ein Schwarzanstrich (bauseits) aufzubringen.

Hauseinführung durch Bodenplatte (**Bild 3**)

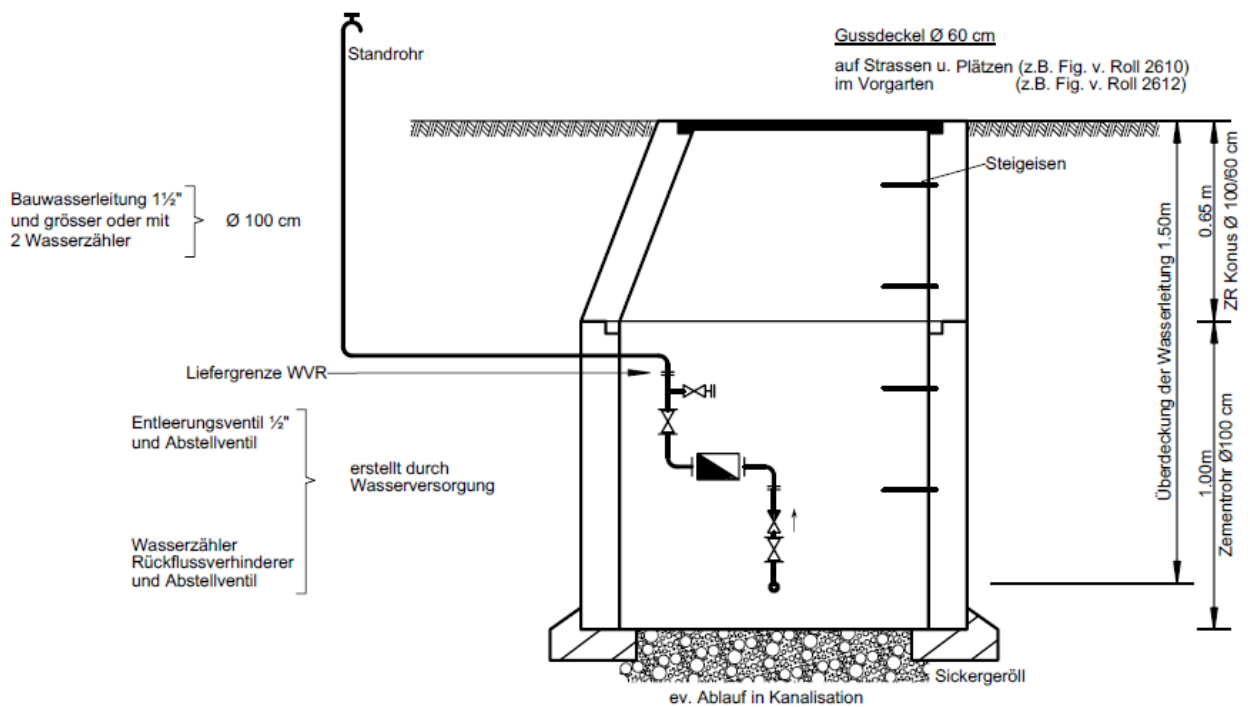


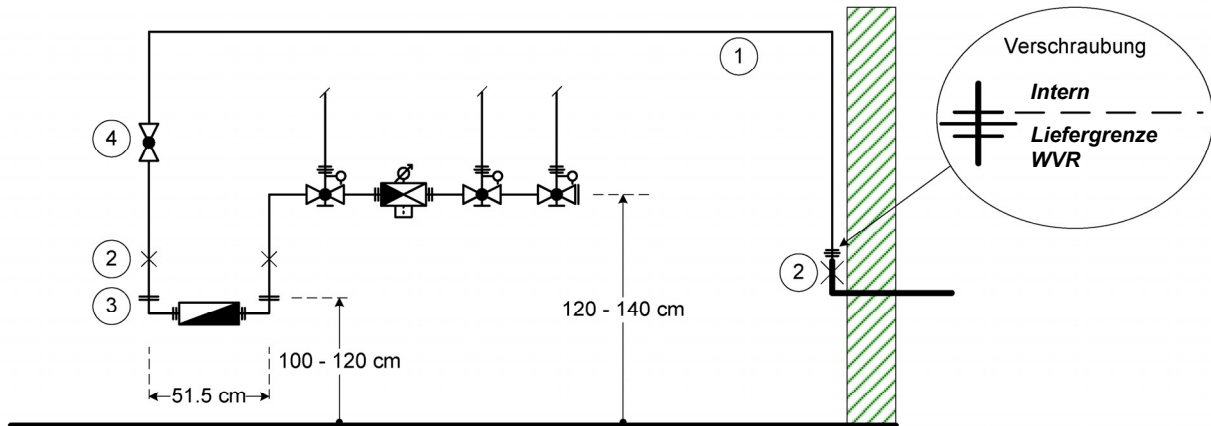
**Technische Normen Wasserversorgung (Beiblatt Baubewilligung)**

**Abstand von baulichen Objekten (Bild 4)**



**Bauwasseranschluss (Bild 5)**

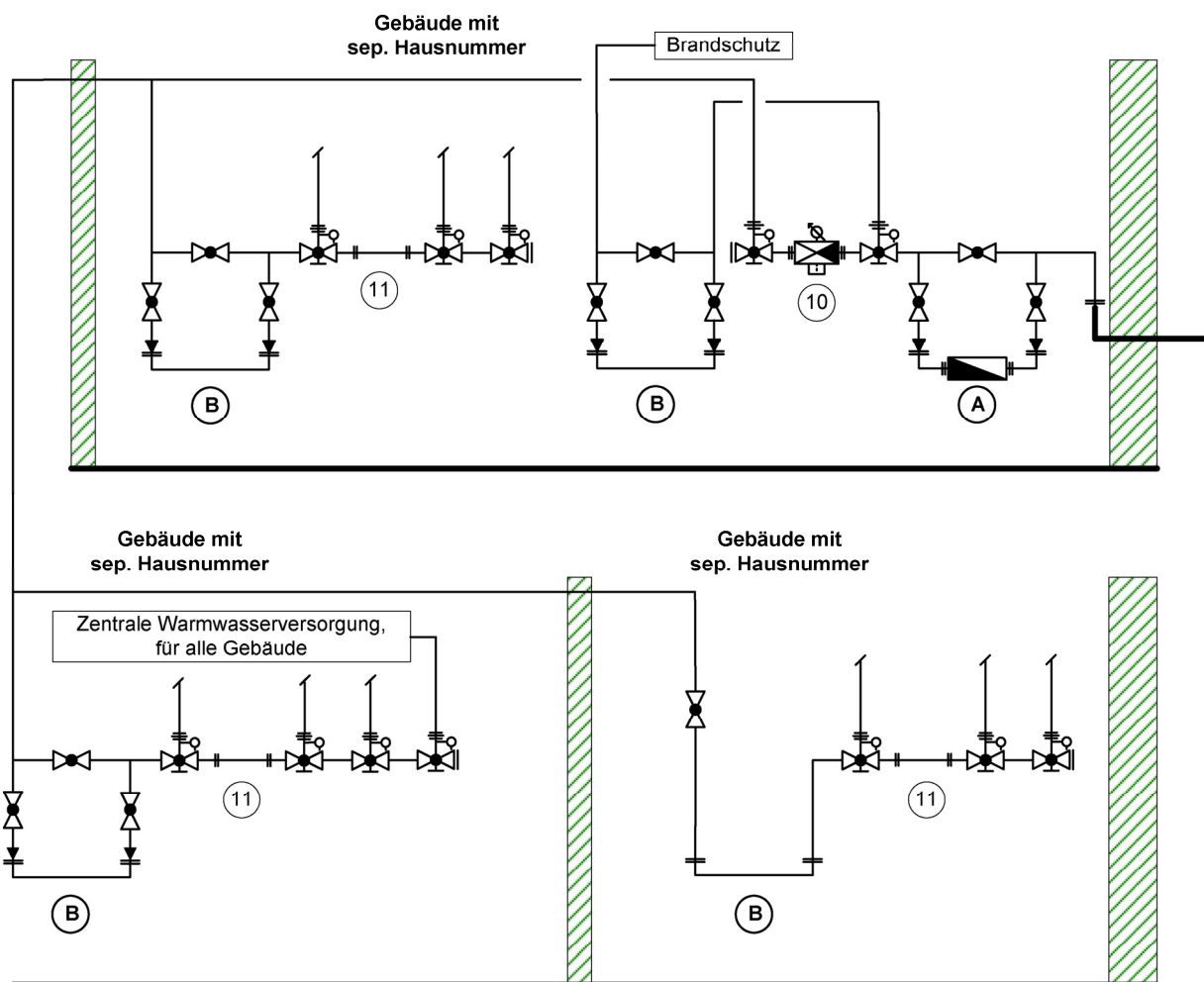


**Technische Normen Wasserversorgung (Beiblatt Baubewilligung)**
**Anschluss ohne zentrale Warmwasseraufbereitung (Bild 6)**

**Legende**

1. Werkstoffe Hauszuleitung: Rostbeständige oder verzinkte Stahlrohre
2. Befestigung (Rohrschelle X) mit Grundplatte und Gummieinlage
3. Flansch RN 90065 1 1/4" bis 2" (Für WZ-Größen DN 15-50 mm)
4. Geradsitzabstellventil oder Schieber mit Weichdichtung

**Technische Normen Wasserversorgung (Beiblatt Baubewilligung)**
**Installationempfehlung Druckreduzierventil für zentrale Warmwasserversorgung**

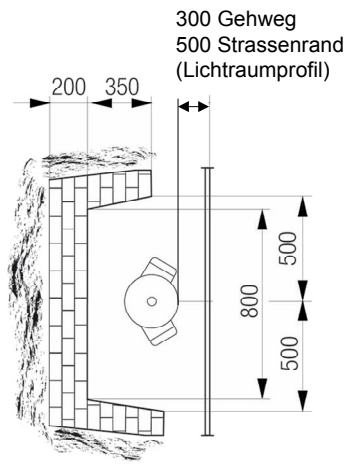
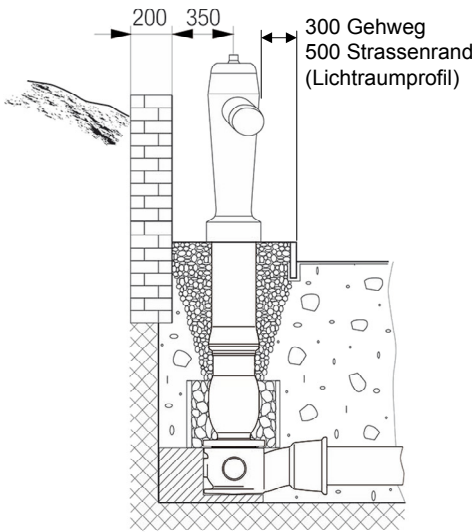
Damit bei einer zentralen Warmwasserversorgung die Druckgleichheit zwischen Kalt- und Warmwassersystem gewährleistet ist, sollte ein zentrales Druckreduzierventil eingebaut werden. Brandschutzeinrichtungen sind am Netzdruck, vor dem zentralen DRV, anzuschliessen.


**Legende**

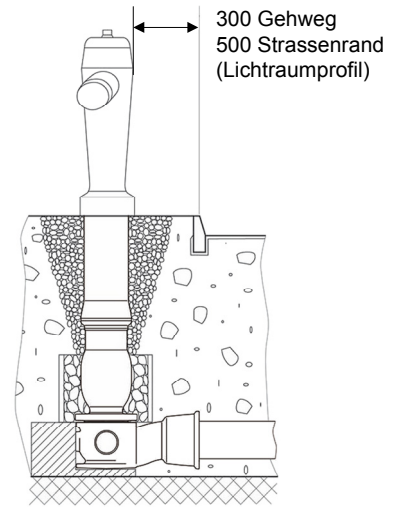
- A. Wasserzähler WVR
- B. Private Wasserzählervorrichtung
- 10. Druckreduzierventil mit Filter und Manometer
- 11. Eventuell Pässstück für DRV

# Standort Hydranten

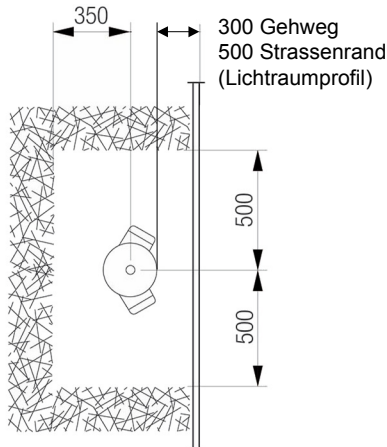
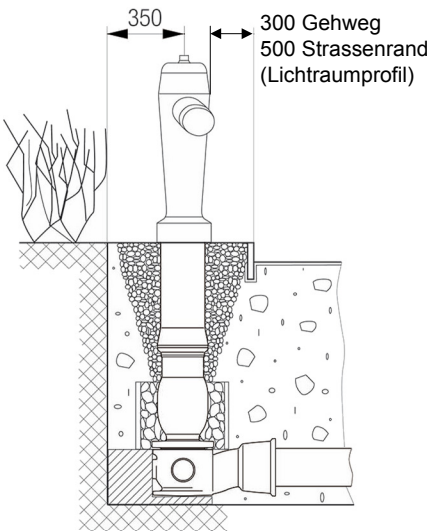
## Böschungsnische



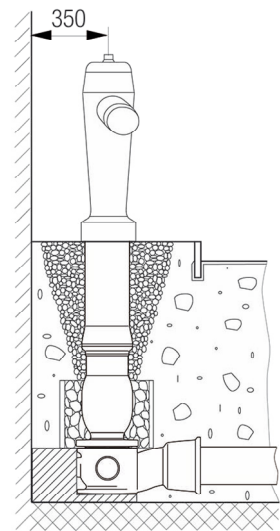
## Gehweg / Strassenrand



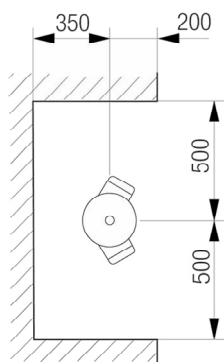
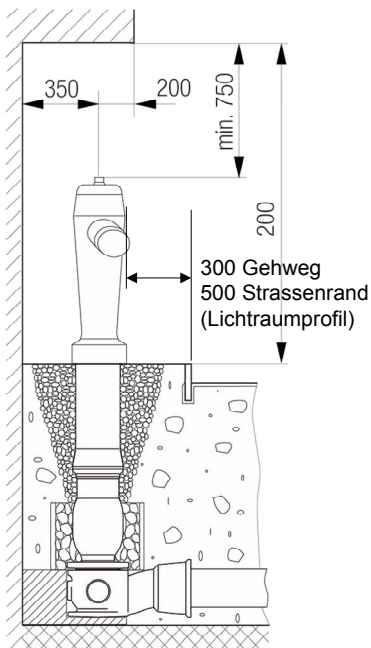
## Rabatte/ Heckennische



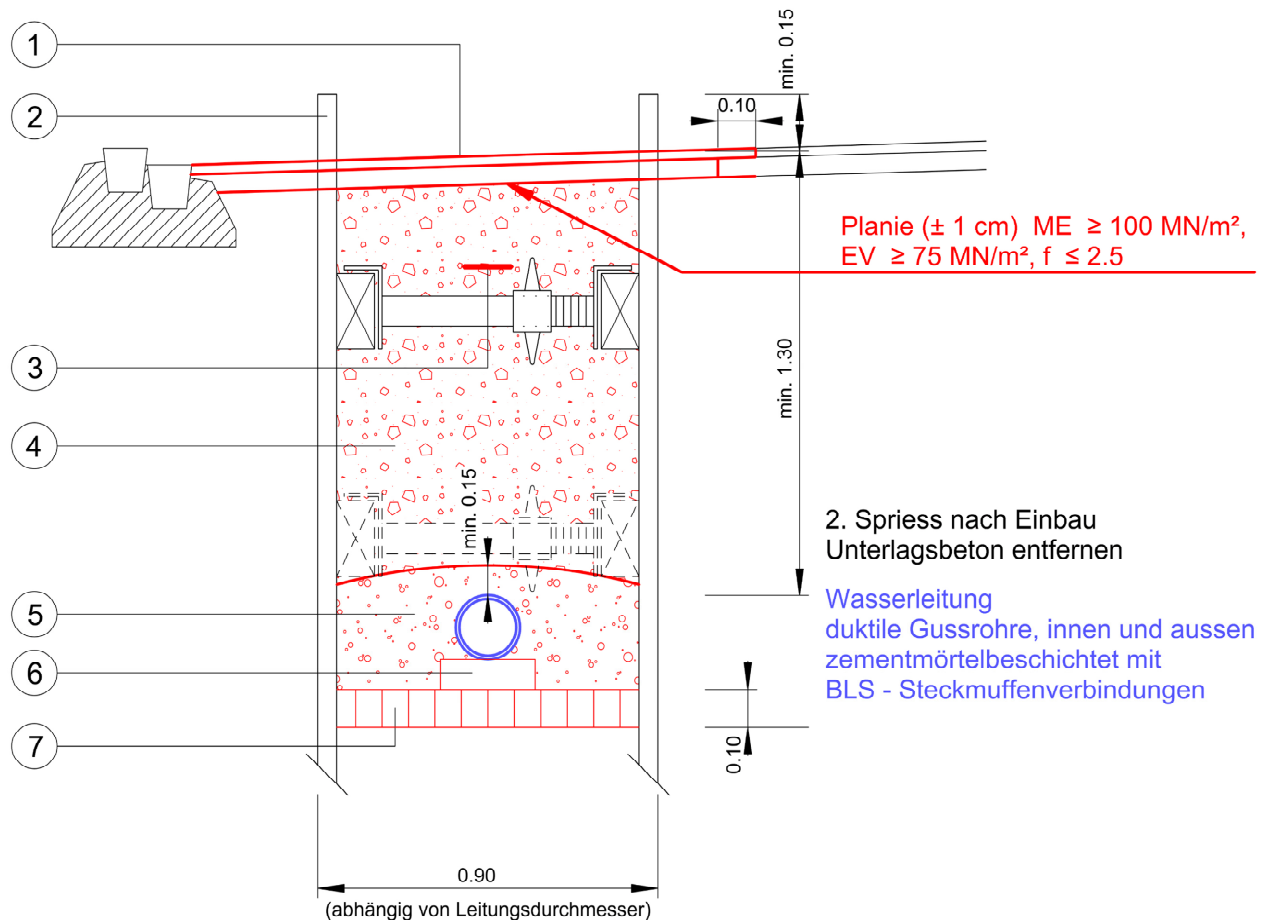
## Hausmauer



## Mauernische



## Normalprofil und Grabenauffüllung



- ① Belag (gem. Richtlinie TAZ)
- ② Spiessung (Longarine min. 6.00 m)  
Spiesselemente dürfen nur nach Absprache mit dem  
Netzdienst / Bauleitung verwendet werden.
- ③ Warnband (Lieferung bauseits)  
ca. 50 cm unter Terrain
- ④ Ungebundenes Gemisch 0/45 OC 85 (gem. SN 670 119-NA), in Schichten eingebracht
- ⑤ Betonrundkies 0/16 (kein gebrochenes Material)
- ⑥ Rohrunterlage  
(KS-Stein mit Neoprenunterlage, nach Bettung entfernen)
- ⑦ Grabensohle, Geröll 30/50 (bei schlechtem Untergrund) oder Rundkies 0/16

Sämtliche Arbeiten sind gemäss SVGW Richtlinie W4 auszuführen; ausgenommen sind zusätzliche Anforderungen dieser technischen Richtlinie.

Die Rohrbettung ist mindestens 10cm hoch mit einer gut verdichteten Schicht aus Geröll 30/50mm oder Betonkies 0/16mm zu erstellen. Die Grabensohle ist so auszuführen, dass die Rohre auf ihrer gesamten Länge aufliegen. Punktlagerungen sind unzulässig. Vorhandene Hohl- und Zwischenräume sind aufzufüllen und temporäre Rohraufleger müssen nach der Bettung entfernt werden. Durch das Einbringen und Verdichten des Verfüllmaterials bzw. durch das Unterstopfen der Rohrleitung darf weder deren Lage noch Höhe verändert werden.

Die Seitenverfüllung der Rohre muss in jedem Falle lagenweise über die gesamte Grabenbreite erfolgen. Es ist sicherzustellen, dass die erforderliche Auflagefläche für die weiteren Verfüllungsschichten erreicht wird. Die Seitenverfüllung sollte gleichzeitig auf beiden Seiten der Rohrleitung eingebracht und verdichtet werden. Die Rohrüberdeckung soll minimal 15cm über dem Rohrscheitel und 10cm über der Muffe betragen. Die Rohrüberdeckung ist so auszuführen, dass beim Einbau, Einfüllen und beim lagenweise verdichteten Einbau des Bodens das Rohr nicht beschädigt wird.

**1. Rechtliche Grundlagen**

Es gelten jeweils die zum Zeitpunkt der Anwendung gültigen Gesetze, Verordnungen, Normen und Richtlinien.

- Technische Richtlinien Gemeinde Regensdorf
- Gebührenreglement der Gemeinde Regensdorf
- SIA Schweizerischer Ingenieur- und Architektenverein
- SN Schweizer Norm / VSS-Norm
- SUVA-Vorschriften (BauAV, SR 832.311.141)
- Sondergebrauchsverordnung (SGV 700.3)
- Strassengesetz des Kanton Zürich (StrG 722.1)
- Signalisationsverordnung (SSV 741.21)

**2. Leitungen & Vermessung**

Vor Inangriffnahme der Grabarbeiten, hat sich der Gesuchsteller (Bewilligungsinhaber) selber bei den nachstehend aufgeführten Organen über Leitungen und Vermessungszeichen zu erkundigen:

Wasser & Abwasser	EFP AG	Tel: 044 843 41 41	geomatik@efp.ch
GVG (Gruppenwasserversorgung Glattal)		Tel: 044 544 86 00	info@gruppenwasser-gvg.ch
Elektrizität	EKZ	Tel: 058 359 21 11	regionlimmattal@ekz.ch
Gasversorgung	Energie 360°	Tel: 043 317 21 77	planauskunft@energie360.ch
Erdgas	Erdgas Ostschweiz AG	Tel: 044 733 61 11	werkleitungsanfragen@ego-ag.ch
Telekommunikation	upc cablecom GmbH	Tel: 058 201 60 30	leitungskataster.ost@upc.ch
Telekommunikation	Swisscom (Schweiz) AG	Tel: 0800 477 587	www.swisscom.com/maponline
Lichtsignalanlagen	TBA Kanton Zürich	Tel: 043 259 55 66	pr.tba@bd.zh.ch
Geometer	Acht Grad Ost,	Tel: 043 500 44 00	kloten@achtgradost.ch
Hochspannung	Axpo	Tel: 056 200 31 11	info@axpo.com
Armasuisse	Tel : 058 462 21 11	<a href="mailto:interessenwahrung.immobilien@armasuisse.ch">interessenwahrung.immobilien@armasuisse.ch</a>	

Werkleitungspläne geben generell Auskunft über Art und Lage von bestehenden Werkleitungen. Für die Richtigkeit und Vollständigkeit der Angaben kann keine Garantie übernommen werden.

**3. Gesuchspflicht**

Das Aufgrabungsgesuch ist für sämtliche Grabarbeiten im Gemeindegebiet Regensdorf einzureichen (wie z.B. für Flurwege, Waldwege, Plätze, Strassen, Geh- und Radwege, unbebaute Parzellen, Grünflächen, usw.). Dem Gesuch ist zwingend ein aktueller Leitungskatastersituationsplan im Massstab 1:500/1:200 (Format A4/A3) mit den darin rot eingetragenen Aufgrabungsflächen mitzusenden.

Falls notwendig, ist dem Gesuch ein Umleitungs-/Signalisationsplan oder Verkehrsdienstkonzept einzureichen.

**4. Gültigkeit**

Die erteilte Aufgrabungsbewilligung ist 6 Monate ab Ausstellungsdatum gültig. Andernfalls ist ein neues Gesuch einzureichen.

**5. Bearbeitungsgebühr**

Eine Bearbeitungsgebühr für die Bewilligung wird nicht erhoben.

**6. Expressgebühr**

Das Aufgrabungsgesuch muss mindestens 10 Arbeitstage vor Baubeginn der Gemeinde Regensdorf eingereicht werden, andernfalls wird eine Expressgebühr von Fr. 100.00 erhoben.

**7. Störfälle (Netzstörungen)**

Aufgrabungen zur dringenden Behebung von Leitungsschäden und dergleichen sind vor Baubeginn mit der Gemeinde Regensdorf oder deren Vertretung telefonisch zu besprechen. Das Aufgrabungsgesuch mit den dazugehörigen Unterlagen ist umgehend innerhalb von 5 Tagen nachzureichen.

**8. Fehlende Bewilligung**

Falls Grabarbeiten im öffentlichen Grund durch Dritte ohne Bewilligung durchgeführt werden, ist die Gemeinde Regensdorf berechtigt, die Arbeiten/Baustelle einzustellen. Sämtliche Kosten, bauliche Massnahmen inklusive des Rückbaues, gehen vollumfänglich zulasten des Verursachers.

**9. Meldung Beginn und Fertigstellung**

Über den definitiven Baubeginn und über die Fertigstellung der Grabarbeiten (inklusive provisorischer Belag), hat der Gesuchsteller (Bewilligungsinhaber) die Gemeinde Regensdorf oder deren Vertretung zu informieren.  
EFP AG: Tel: 044 843 41 41 / E-Mail: info@efp.ch

Baubeginn: mindestens 1 Woche im Voraus. Fertigstellung: Umgehend!

**10. Privatstrassen und Privateigentum**

Für Aufbrüche in Privatstrassen und auf privatem Eigentum, ist die Bewilligung der jeweiligen Grundeigentümer einzuholen. Die Arbeiten müssen gemäss Normblatt SN 640 535 ausgeführt werden.

**11. Kantonsstrassen**

Für Aufbrüche in Kantonsstrassen, ist die Bewilligung des Tiefbauamts des Kantons Zürich einzuholen.  
Tel. 043 257 91 60 / E-Mail: ub3.tba@bd.zh.ch

**12. Stammgleis & Industriegleis**

Grabarbeiten, die Auswirkungen auf Stamm-/Industriegleise im Gemeindegebiet Regensdorf und deren ordentlichen Betrieb haben können, sind zwischen dem Gesuchsteller (Bewilligungsinhaber) und Eigentümer/Betreiber der Stamm-/Industrieschienen vorab zu besprechen und zu vereinbaren, damit die Sicherheit und der ordentliche Betrieb/Güterverkehr gewährleistet ist.

Die Gemeinde Regensdorf empfiehlt, die Firma Walo Bertschinger AG, Zürich, bezüglich Vorschriften, Erfahrung, Unterhalt und Betrieb im Schienenbau, beizuziehen.

Walo Bertschinger AG: Tel: 044 745 23 11 / E-Mail: walo@walo.ch

**13. Signalisation Baustelle**

Für die Signalisation der Baustelle ist das Normblatt VSS 40 886 massgebend. Das Liefern, Aufstellen und wieder Wegräumen der Baustellensignalisationen (Umleitungen), ist durch den Baustellenbetrieb, bzw. Gesuchsteller (Bewilligungsinhaber) zu organisieren.

**14. Temporäre Signalisationen & Umleitungen**

Temporäre Signalisationen und/oder Umleitungen, die durch die Gemeinde Regensdorf erstellt werden müssen, sind kostenpflichtig und werden durch die Gemeinde Regensdorf dem Gesuchsteller (Bewilligungsinhaber) in Rechnung gestellt.

**15. Verkehrstechnische Massnahmen**

Für besondere verkehrstechnische Massnahmen, Unterbrüche der Verkehrsführung, grossräumige Umleitungen oder Markierung auf dem öffentlichen Grund, ist die Bewilligung der Gemeinde Regensdorf notwendig. Der Gemeinde Regensdorf ist ein Verkehrskonzept, Signalisations-/Umleitungsplan oder Verkehrsdienstkonzept einzureichen.

**16. Winterdienst (Schneeräumung)**

Während der Winterdienst-Periode (**15. Oktober – 15. April**) müssen die Stahlplatten eben zum bestehenden Belag verlegt werden. Zwischen Stahlplatten und bestehendem Belag darf kein Absatz entstehen (Schneepflug)! Schachtdeckel "anrampen"! Bei Sonderfällen/Unklarheiten entscheidet die Gemeinde Regensdorf oder deren Vertretung.

Falls der Winterdienst nicht durch die Gemeinde Regensdorf erfolgen kann, muss dieser durch den Baustellenbetrieb erfolgen. Die durch den Baustellenbetrieb geleisteten Winterdienstaufwendungen, sind durch den Gesuchsteller (Bewilligungsinhaber) zu tragen.

**17. Aufrechterhaltung des Verkehrs**

Die Grab- und Leitungsarbeiten sind möglichst rasch durchzuführen, um Störungen und Beschränkungen des Verkehrs auf ein Minimum zu beschränken.

Während der Bauzeit muss der Verkehr für alle Verkehrsteilnehmer so weit wie möglich, aufrechterhalten bleiben. Ein Unterbruch oder eine Umleitung ist nur nach Absprache mit dem Bereich Werke gestattet.

Für die Fussgänger und die Velofahrenden muss der Verkehrsfluss gewährleistet sein. Die Zufahrten zu Liegenschaften sind in gesicherter Weise offen zu halten und müssen jederzeit gewährleistet sein.

Der öffentliche Verkehr sowie Fahrzeuge des Rettungs- und öffentlichen Dienstes dürfen nicht behindert oder gefährdet werden.

Während der Bauzeit darf es zu keiner Verkehrsbehinderung der Busbetriebe VBG kommen. Die jeweiligen Anforderungen sind frühzeitig und direkt mit den Busbetrieben VBG zu klären.

Busbetriebe VBG: Tel: 044 809 56 00 / E-Mail: info@vbg.ch



**18. Reinigung**

Durch den Gesuchsteller (Bewilligungsinhaber) verunreinigter öffentlicher Grund (z.B. Fahrbahnen, Geh- und Radwege, etc.) ist sofort zu reinigen (StrG 722.1, §27, Pflichten Dritter). Im Unterlassungsfall, wird die Reinigung auf Kosten des Gesuchstellers (Bewilligungsinhaber) durch die Gemeinde Regensdorf angeordnet.

**19. Benützung von öffentlichem Grund**

Wer den öffentlichen Grund im Gemeindegebiet Regensdorf in Anspruch nehmen will (z.B. für Parkplätze, Muldenstellung, Installationsplatz, etc.), benötigt dafür eine Bewilligung. Die Bewilligung und Benützung sind kostenpflichtig. Das Gesuch ist auf der Homepage der Gemeinde Regensdorf abrufbar.

**20. Lärmige Nacht- und Sonntagsarbeiten/Feiertagsarbeiten**

Nacht- und Sonntagsarbeiten/Feiertagsarbeiten, die Lärmemissionen verursachen, sind bewilligungs- und kostenpflichtig. Die jeweiligen Anforderungen sind frühzeitig mit der Abteilung Sicherheit zu klären.  
Abteilung Sicherheit: Tel: 044 842 37 54 / E-Mail: sicherheit@regensdorf.ch

**21. Ausführung**

Die Ausführung der Arbeiten hat vorschriftsgemäss und fachgerecht zu erfolgen. Massgebend ist das Normblatt SN 640 535 mit folgenden Änderungen und Ergänzungen:

**22. Sondierungen**

Die Unternehmung hat vor Inangriffnahme der maschinellen Aushubarbeiten die notwendigen Sondierungen zu veranlassen.

**23. Unterquerungen**

Strassenabschlüsse, die unterquert werden, müssen in jedem Fall neu versetzt werden.

**24. Plattendruckversuche**

Die Gemeinde Regensdorf behält sich vor, auf Kosten des Gesuchstellers (Bewilligungsinhaber), Plattendruckversuche durchzuführen.

**25. Grabarbeiten**

Für die Grabenspriessung sind die SUVA-Vorschriften massgebend. Die hinter den Spiessungen entstandenen Hohlräume sind unverzüglich mit geeignetem Material aufzufüllen, damit ein Nachrutschen des Bodens verhindert werden kann. Während des Auffüllens soll die Spiessung von unten her sorgfältig ausgebaut werden, so dass im angrenzenden Terrain keine Setzungen auftreten.

Für die Grabenauffüllung ist ungebundenes Gemisch 0/45 OC 85 (Normblatt SN 70 119) zu verwenden.

Die Auffüllung muss schichtweise erfolgen und ist mit geeigneten mechanischen Geräten auf den vorgeschriebenen ME-Wert zu verdichten. Fahrbahn:  $\geq 100 \text{ MN/m}^2$  / Geh- und Radweg:  $\geq 80 \text{ MN/m}^2$ ,  $f \geq 2.5$ .

Bei Werkleitungen sind folgende minimale Grabenbreiten zu berücksichtigen:

Fahrbahn:  $\geq 85 \text{ cm}$  (Walzenbreite 80 cm) / Geh- und Radweg:  $\geq 65 \text{ cm}$  (Walzenbreite 60 cm)

**26. Belagsarbeiten**

Der Belag muss entlang des Grabenrandes mit einem Breitflächmeissel oder einer Trennscheibe auf die ganze Belagtiefe angeschnitten werden. Das Aufbrechen des Belages ohne Anschneiden ist untersagt.

Der Graben ist vollständig aufzufüllen und gleichzeitig mit einem provisorischen Belag (nur mit Heiss-, Kaltasphaltbelag oder Magerbeton) zu versehen.

Sofern in der der Bewilligung nicht anderweitig aufgeführt, wird der Belag durch die Gemeinde Regensdorf, zu Lasten des Gesuchstellers (Bewilligungsinhaber), eingebaut.

Ist die Breite des verbleibenden Belages auf einer oder beiden Seiten der Instandstellungsfläche  $\leq 50 \text{ cm}$ , so muss der Belag dieses schmalen Streifens entfernt und zusammen mit der übrigen Fläche erneuert bzw. verrechnet werden.

**27. Warnbänder**

Zirka 40 cm unter der Belagsoberkante, mind. 20 cm über OK-Leitung, ist ein Warnband auf die ganze Länge des Grabens zu verlegen.

**28 Vermarkungen**

Vermarkungen dürfen nicht entfernt oder versetzt werden. Wird die Entfernung von Marksteinen, Grenzbolzen oder Polygonpunkten unumgänglich, so ist rechtzeitig der zuständige Geometer zu verständigen, damit diese Punkte versichert werden können. Der Gesuchsteller (Bewilligungsinhaber) haftet vollumfänglich für die Wiederinstandstellung der Vermarkung. Sind keine Vermarkungen vorhanden, empfiehlt die Gemeinde Regensdorf, den zuständigen Geometer in Kenntnis zu setzen. Andernfalls wird die Instandstellung der Vermarkung dem Gesuchsteller (Bewilligungsinhaber) vollumfänglich in Rechnung gestellt.

Geometer Acht Grad Ost: Tel: 043 500 44 00 / E-Mail: kloten@achtgradost.ch

**29. Verrechnung**

Die Belagsergänzungs- und Instandstellungsarbeiten werden von der Gemeinde Regensdorf in Auftrag gegeben.

Die Verrechnung an den Gesuchsteller (Bewilligungsinhaber) erfolgt zu den aktuellen Verrechnungsansätzen des Tiefbauamtes des Kantons Zürich durch die Gemeinde Regensdorf.

Für das Ausmass, wird die effektiv bearbeitete Fläche respektive Länge gemessen und zwar so, dass der Belageinbau in grösseren, rechteckigen Flächen erfolgen kann. Ist die Breite des verbleibenden Belages auf einer oder beiden Seiten der Instandstellungsfläche  $\leq 50$  cm, so muss der Belag dieses schmalen Streifens entfernt und zusammen mit der übrigen Fläche erneuert bzw. verrechnet werden.

**30. Haftung**

Der Gesuchsteller (Bewilligungsinhaber) haftet sowohl gegenüber der Gemeinde Regensdorf, als auch gegenüber Dritten für Schäden, die aus dem Bestehen, Betrieb oder Unterhalt seiner Anlagen entstehen. Die Gemeinde Regensdorf übernimmt keine Haftung für allfällige Beschädigungen der Anlage, die infolge Verkehrseinwirkung oder aus irgendeinem anderen Grund entstehen.

Mit dem Baubeginn wird diese Haftung anerkannt. Gegenüber der Gemeinde Regensdorf, haftet der Gesuchsteller (Bewilligungsinhaber) gemäss ZGB Art. 679 (Verjährungsfrist 10 Jahre). Die Gemeinde Regensdorf behält sich vor, bei unsachgemässer Ausführung (ungenügende Verdichtung, Senkungen usw.) die Aufbrüche auf Kosten des Gesuchstellers (Bewilligungsinhaber) fachgerecht ausführen zu lassen.

Die Gemeinde Regensdorf übernimmt keine Haftung für allfällige Beschädigungen der Anlagen, die infolge Verkehrseinwirkung oder aus irgendeinem anderen Grund entsteht.

Für Beschädigungen an den Werkleitungen sowie allfällige Folgeschäden, haftet vollumfänglich der Verursacher. Schäden werden durch die Vertragsunternehmer der Gemeinde Regensdorf zu Lasten des Verursachers behoben.



# Merkblatt

## über die Erdung des Schutzleiters in Gebäuden

### Grundlage

In elektrischen Niederspannungs-Installationen muss nach Artikel 58 der Eidgenössischen Starkstromverordnung (SR 734.2) der zum Schutz dienende Leiter beim Übergang vom Netz in die Hausinstallation geerdet werden. Damit können im Fehlerfall Potentialdifferenzen zwischen den Gebäudeinstallationen und dem Erdreich vermieden werden.

Die Nullungserdung ist Bestandteil der Hausinstallation. Aus diesem Grund ist deren Erstellung inkl. Unterhalt Sache des Bauherrn bzw. des Hauseigentümers.

### Erder in Neuanlagen

Im Versorgungsgebiet der EKZ sind bei Neuanlagen Fundamenterder zu erstellen. Diese müssen nach den Leitsätzen 4113 des Schweizerischen Verbandes für Elektro-, Energie- und Informationstechnik (SEV, Electrosuisse) ausgeführt werden und haben das ganze Gebäude als geschlossener Ring zu umschliessen.

Der beauftragte Elektroinstallateur muss von der Bauleitung rechtzeitig vor Erstellung des Fundamentes benachrichtigt werden, damit er den Fundamenterder verlegen kann. Die Gas- und Wasserzuleitungen sind nach den Richtlinien C2 der Korrosionskommission der SGK (Bezug bei Electrosuisse) bei der Hauseinführung durch Isolierstücke von der geerdeten Niederspannungsinstallation galvanisch zu trennen oder aus nichtleitendem Material auszuführen.

In Bauten ohne armierte Fundamente sind im Einvernehmen mit den EKZ Band- oder Staberder zu erstellen.

### Erder in bestehenden Anlagen

In bestehenden Anlagen ist der zum Schutz dienende Leiter bei grösseren baulichen Veränderungen (Totalumbau, Anbau) oder bei einer Änderung des Hausanschlusses (Umschluss von Freileitung auf Kabel) nachträglich zu erden. Ferner müssen Ersatzerder erstellt werden, wenn in ganzen Strassenzügen die als Erder benutzten metallenen Wasserleitungen durch nichtleitende ersetzt werden.

Die Erdungsleitung kann an bestehende Fundamentarmierungen angeschlossen werden, indem an zwei getrennten Stellen der Aussenwand je zwei Armierungseisen von mindestens 8 mm Durchmesser freigelegt werden. Es können auch Band- oder Staberder verlegt werden.

Sind weder armierte Fundamente noch Wasser- bzw. Kabelleitungsgräben vorhanden, kann nach Absprache mit den EKZ auf die Nullungserdung verzichtet werden, sofern die Bedingungen für den Personenschutz in jedem Fall eingehalten sind.

Für Fragen wenden Sie sich bitte an Ihren Elektroinstallateur oder an die zuständige EKZ-Netzregion.

### Kontaktadressen

#### Elektrizitätswerke des Kantons Zürich

Netzregion Limmattal  
Ueberlandstrasse 2  
Postfach 792  
8953 Dietikon

Telefon: 058 359 21 11  
Fax: 058 359 24 10

Netzregion Oberland  
Stationsstrasse 15  
Postfach 781  
8623 Wetzikon 3

Telefon: 058 359 71 11  
Fax: 058 359 71 00

Netzregion Sihl  
Schönenbergstr. 33  
Postfach  
8820 Wädenswil

Telefon: 058 359 61 11  
Fax: 058 359 61 00

Netzregion Weinland  
Deisrütistr.12, Oberohringen  
Postfach 382  
8472 Seuzach

Telefon: 058 359 41 11  
Fax: 058 359 41 00